

tapflo®

# АКТИВНЫЕ ДЕМПФЕРЫ ПУЛЬСАЦИЙ

2018 | 1



» All about your flow

[www.tapflo.kz](http://www.tapflo.kz)

# Серия DT

## Активные демпферы пульсаций

Активные демпферы пульсаций - самый эффективный способ устранения скачков давления в линии нагнетания мембранных насосов.

Демпферы пульсаций Tarflo активно работают с помощью сжатого воздуха и мембраны, автоматически корректируя давление для снижения пульсаций.



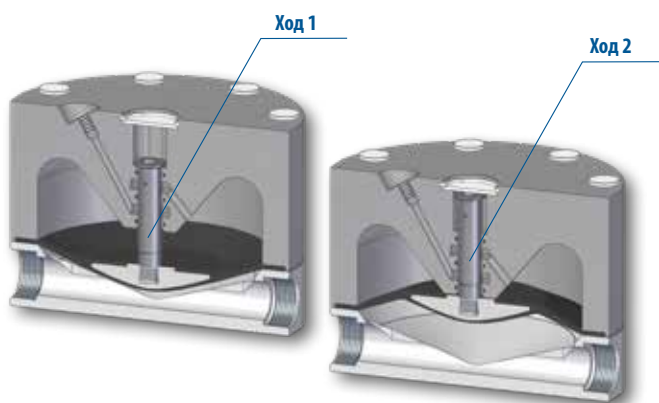
Доступны взрывозащищённые модели

Сертификация согласно директиве ATEX 2014/34/EC, группа II, кат. 2, для использования в EX-zone 1.

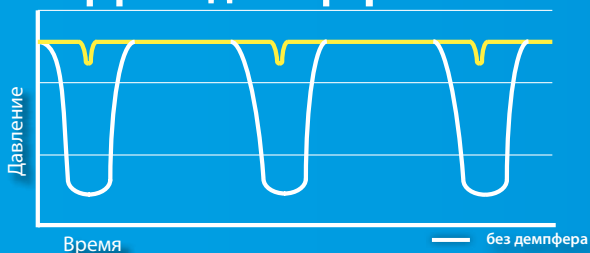
Свяжитесь с нами для получения информации.

### Принцип работы

При снижении давления в трубопроводе, обусловленном пульсирующей природой работы насоса, демпфер пульсаций добавляет дополнительное давление в линию нагнетания между ходами насоса, тем самым, обеспечивая стабильный поток рабочей жидкости. Это снижает вибрации и скачки давления.



### Эффект демпфера



#### Демпфирующий эффект

Изменение давления в напорной магистрали с или без использования демпфера пульсаций.

- Сведены к минимуму вибрации и последствия гидроударов
- Защита всей аппаратуры на линии нагнетания
- Скорректированные характеристики насоса и низкая стоимость обслуживания

### Опции и аксессуары



■ Демпфер пульсаций с опорой



■ Демпфер пульсаций с насосом



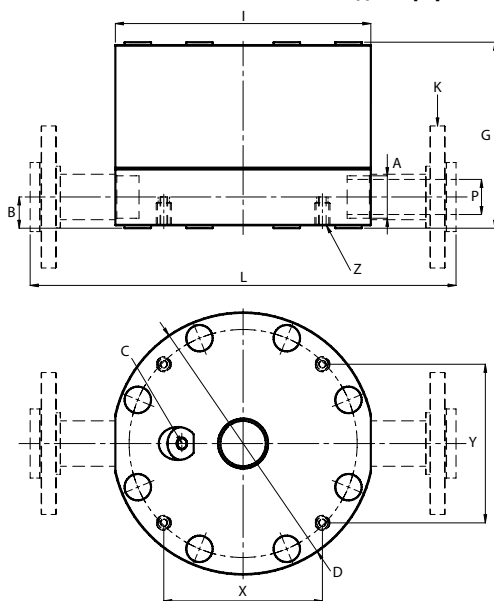
■ Демпфер пульсаций с защитой



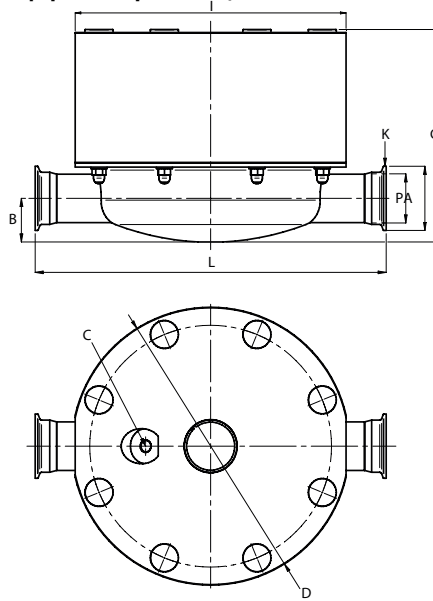
■ Встроенный демпфер

# Габаритные размеры

PE, PTFE & алюминиевые демпферы



Демпферы из нержавеющей стали и гигиенические



Значения в мм (если не указано иначе)

Размеры	Размер демпфера																			
	9/20	25	30	50	70	80	100	120	125	200	220	225	400	420	425	800	820 A	820 S	825	
A	BSP	G 3/8"	G 1/2"	G 3/8"	G 1/2"	G 3/4"		G 1"		G 1 1/2"			G 2"			-	G 3"	-	-	-
	DIN Фланцы	95	-	95	95	105	-	115	115	-	150	150	-	165	165	-	202	-	202	-
	ANSI Фланцы	-	-	50,5	-	-	50,5	-	-	50,5	-	-	64	-	-	91	-	-	-	-
	SMS3017/ISO2037	-	-	Rd 44x1/6"	-	-	Rd 52 x 1/6"	-	-	Rd 65 x 1/6"	-	-	Rd 78 x 1/6"	-	-	Rd 95 x 1/6"	-	-	-	Rd 110 x 1/4"
B	15/33 <sup>1</sup>	15	10,6	17/32,4 <sup>1</sup>	16,5	16,5	25,5/45 <sup>1</sup>	25	16,5	33/50 <sup>1</sup>	41	41	41/61	41	46	92	92	19,3	19,3	
C	G 1/4"			G 1/4"			G 1/4"			G 1/4"			G 1/4"			G 1/4"				
D	110			158			208			277			360			470				
	4,33			6,22			8,19			10,91			14,17			18,50				
G	85 / 103 <sup>1</sup>	85	79	109/132 <sup>1</sup>	117/109 <sup>2</sup>	116,5	148/161,5 <sup>1</sup>	135/144,5 <sup>2</sup>	135	200/217,5 <sup>1</sup>	213/200,5 <sup>2</sup>	209	244/261 <sup>1</sup>	256/243,5 <sup>2</sup>	255	394	392	330	330	
I	107			155			203			270			352			470	450	470		
K	BSP	G 3/8"	G 1/2"	-	G 1/2"	G 3/4"	-	G 1"	G 1"	-	G 1 1/2"	G 1 1/2"	-	G 2"	G 2"	-	-	G 3"	-	
	DIN Фланцы <sup>4</sup>	DN15	-	DN 15	DN15	DN 20	-	DN25	DN 25	-	DN40	DN 40	-	DN50	DN 50	-	DN80	-	DN80	
	ANSI Фланцы <sup>4</sup>	1/2"	-	1/2"	1/2"	1/2"	-	1"	1"	-	1 1/2"	1 1/2"	-	2"	2"	-	3"	-	3"	
	SMS3017/ISO2037 <sup>5</sup>	-	-	DN 25	-	-	DN 25	-	-	DN 38	-	-	DN 50	-	-	DN 70	-	-	-	
DIN 118513 <sup>5</sup>	-	-	DN25	-	-	DN 25	-	-	DN 40	-	-	DN 50	-	-	DN 65	-	-	-	DN 80	
L	DIN & ANSI Фланцы	235	-	285	-	375	-	450	-	550	-	700	-	700	-					
	BSP	107	-	155	-	203	-	270	-	352	-	450	-	450	-					
	Другие <sup>3</sup>	4,21	-	6,10	-	7,99	-	10,63	-	13,86	-	17,72	-	17,72	-					
P	DIN Фланцы <sup>4</sup>	14	-	17,3	14	22,9	-	26	29,7	-	45,4	44,3	-	51,4	56,3	-	80	-	80	
	ANSI Фланцы <sup>4</sup>	14	-	17,3	14	22,7	-	26	30,1	-	45,4	42,8	-	51,4	54,8	-	80	-	80	
	SMS3017/ISO2037 <sup>5</sup>	-	-	22,6	-	-	22,6	-	-	35,6	-	-	49	-	-	66,8	-	-	-	
	DIN 118513 <sup>5</sup>	-	-	20	-	-	26	-	-	38	-	-	50	-	-	66	-	-	81	
X	36	-	90,3	-	113,8	-	167,6	-	226,3	-	297	-	297	-						
Y	86,8	-	100,3	-	135,6	-	167,6	-	226,3	-	297	-	297	-						
Z	M4x20	-	M4x20	-	M8x22 M8x30 PE	M8x25	-	M8x22 PTFE M8x22 PE	M8x25	-	M8x22 PTFE M8x30 PE	M8x25	-	M8x22 PTFE M8x30 PE	M8x25	-	M8x22 PTFE M8x25	-		

- 1 PE / PTFE
- 2 Алюминий ALU/ Нержавеющая сталь SS
- 3 SMS3017 / ISO2037, DIN 11851, SMS1145, BS 4825 (RJT)

- 4 Только пластиковые и металлические насосы
- 5 Только гигиенические насосы
- \* = Размеры для других соединений в Руководстве по эксплуатации

## Кодировка демпфера

Кодировка демпфера указывает данные по спецификации, производительности и материалам основных деталей.

**DT** - Демпфер пульсаций Тарфло

**X** - Стандартное исполнение: АTEX 2014/34/ЕС, группа II, кат. 2

**50** - Размер насоса Тарфло (л/мин)

**P** - Материалы корпуса демпфера:  
A = Алюминий  
P = Полиэтилен

**T** - Материалы мембран:  
S = Нерж. сталь AISI 316L  
T = PTFE

**E** = EPDM  
**B** = PTFE 1705B (растворители)  
**W** = Пищевой EPDM  
**N** = NBR  
**T** = PTFE  
**Z** = PTFE с белым покрытием



## Казахстан

### Центральный офис:

050062, улица Кабдолова, 16, корпус №1, офис 306

Тел./факс: +7 727 327 83 47

E-mail: sales@tapflo.kz

**ТАПФЛО ТОО является частью международной шведской группы компаний Tapflo**

**Товары и услуги от Tapflo представлены в 75 странах на 6 континентах.**

Tapflo представлено во всем мире своими собственными компаниями, которые входят в Tapflo Group и тщательно подобранной дистрибьюторской сетью.

АВСТРАЛИЯ | АВСТРИЯ | АЗЕРБАЙДЖАН | БАХРЕЙН | БЕЛАРУСЬ | БЕЛЬГИЯ | БОСНИЯ | БОЛГАРИЯ | БРАЗИЛИЯ | ВЕЛИКОБРИТАНИЯ | ВЕНГРИЯ | ВЬЕТНАМ | ГЕРМАНИЯ | ГОНКОНГ | ГРЕЦИЯ | ГРУЗИЯ | ДАНИЯ | ЕГИПЕТ | ИЗРАИЛЬ | ИНДИЯ | ИНДОНЕЗИЯ | ИОРДАНИЯ | ИРАН | ИРЛАНДИЯ | ИСПАНИЯ | ИТАЛИЯ | ИСЛАНДИЯ | КАЗАХСТАН | КАНАДА | КАТАР | КИТАЙ | КОЛУМБИЯ | КУВЕЙТ | ЛАТВИЯ | ЛИВИЯ | ЛИТВА | МАКЕДОНИЯ | МАЛАЙЗИЯ | МАРОККО | МЕКСИКА | НИДЕРЛАНДЫ | НОВАЯ ЗЕЛАНДИЯ | НОРВЕГИЯ | ОАЭ | ПОЛЬША | ПОРТУГАЛИЯ | РОССИЯ | РУМЫНИЯ | САУДОВСКАЯ АРАВИЯ | СЕРБИЯ | СИНГАПУР | СИРИЯ | СЛОВАКИЯ | СЛОВЕНИЯ | СУДАН | США | ТАЙВАНЬ | ТАИЛАНД | ТУРЦИЯ | УЗБЕКИСТАН | УКРАИНА | ФИЛИППИНЫ | ФИНЛЯНДИЯ | ФРАНЦИЯ | ХОРВАТИЯ | ЧЕРНОГОРИЯ | ЧЕХИЯ | ЧИЛИ | ШВЕЦИЯ | ШВЕЙЦАРИЯ | ЮАР | ЮЖНАЯ КОРЕЯ | ЭКВАДОР | ЭСТОНИЯ | ЯПОНИЯ

Алматинская обл.,  
Жамбылская обл.,  
Южно-Казахстанская обл.,  
Кызылординская обл.  
Тел.: +7 701 515 56 91  
e-mail: almaty@tapflo.kz

Мангыстауская обл.,  
Актюбинская обл.  
Тел.: +7 701 053 17 58  
e-mail: aktau@tapflo.kz

Акмолинская обл.,  
Карагандинская обл.,  
Костанайская обл.,  
Северо-Казахстанская обл.  
Тел.: +7 702 808 11 51  
e-mail: karaganda@tapflo.kz

Восточно-Казахстанская обл.,  
Павлодарская обл.  
Тел.: +7 701 887 61 31  
e-mail: pavlodar@tapflo.kz

Атырауская обл.,  
Западно-Казахстанская обл.  
Тел.: +7 701 515 56 92  
e-mail: atyrau@tapflo.kz

Пищевое оборудование  
APV – Tapflo:  
Тел.: +7 701 054 35 71  
e-mail: food@tapflo.kz

