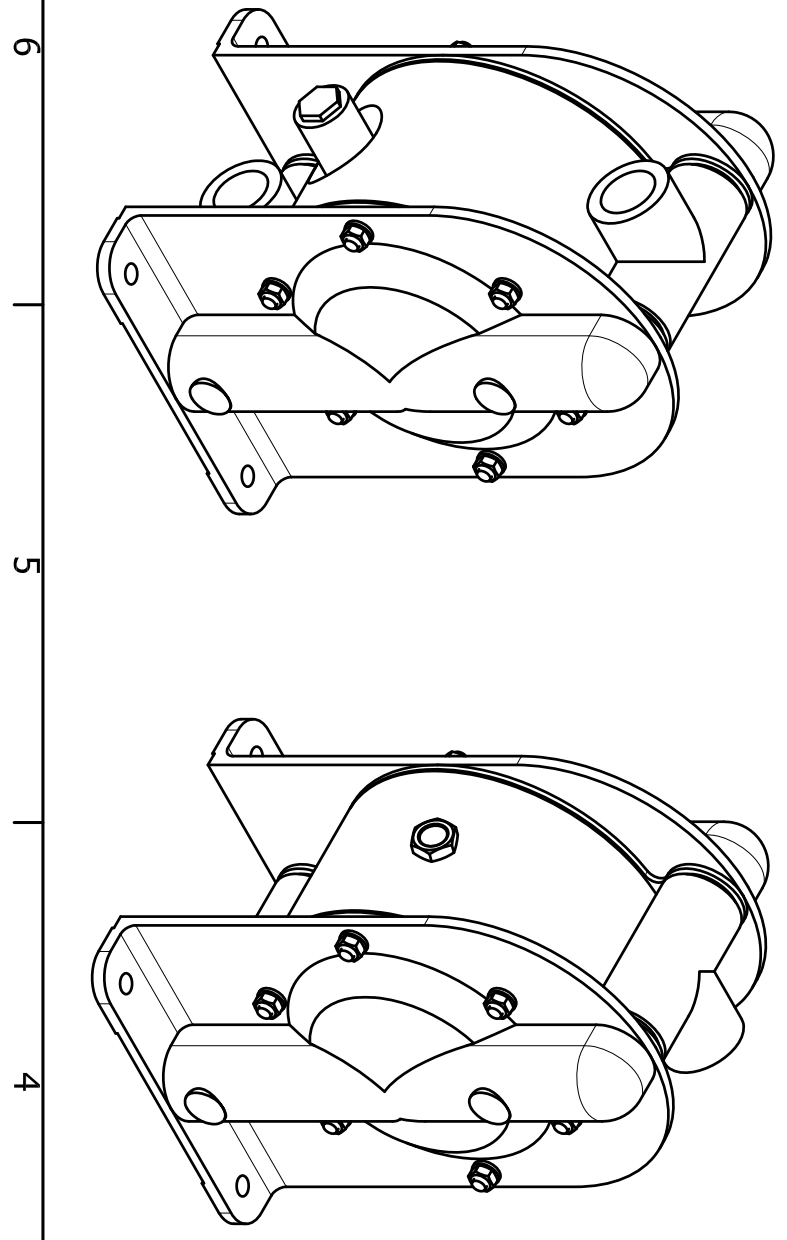
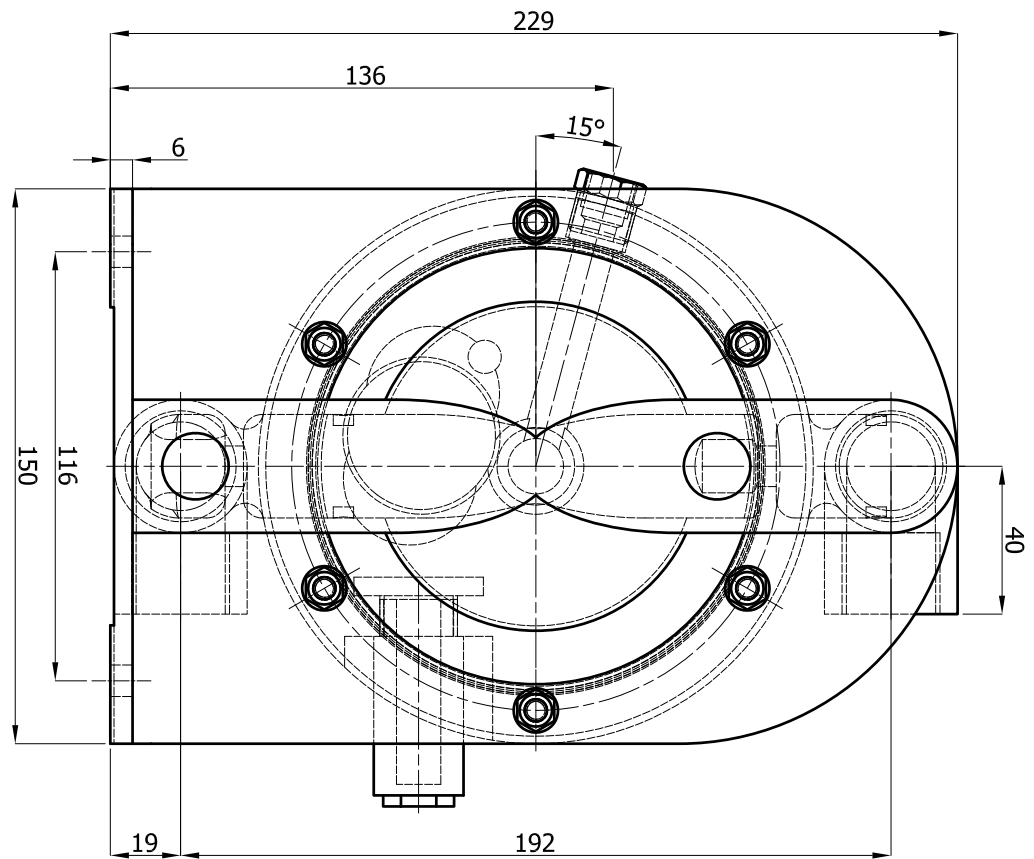
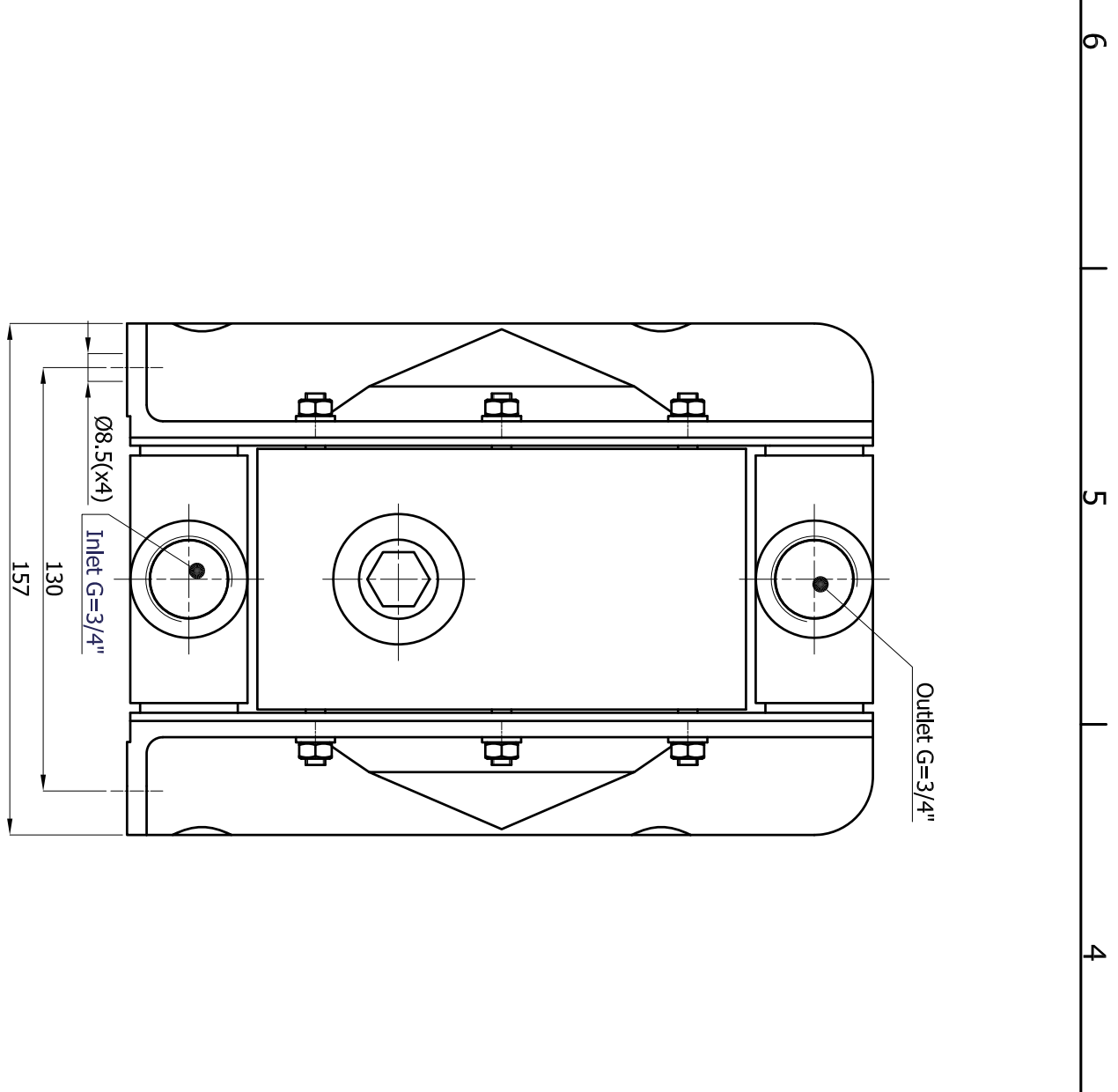


UWAGA: WYMAGANE METROLOGICZNE CIĄGAKOŚĆ (NOTICE: REQUIRED METROLOGICAL ACCURACY according to E 22768/1-2)		Tolerancja dla wym. liniowych (Tolerancing of linear dimensions)					Tolerancja dla wym. powierzchni (Tolerancing of surface dimensions)				
0.5 - 6	>6 - 30	>30 - 120	>120 - 400	>400 - 1000	>1000 - 2000	<80	±1°	>80	±0°15'		
±0.2	±0.5	±0.8	±1.2	±2	±3						

Ra 1.6



Uwaga:
 Zastrzegamy sobie prawo do zmiany konstrukcji oraz wymiarów naszych wyrobów, wynikających z ciągłego doskonalenia wyrobu.

Attention:
 Due to continuous product development Tapflo reserved change without notice.

Nr rysunku lub normy Number of drawing or norm		Nazwa przedmiotu Item description		Kod wyrobu Product code		Data, masy Date of measure		Jedn. masy Unit of mass		Ra, netto [kg] Net weight [kg]		Nr, netto [kg] Net weight [kg]		Uwagi Remarks	
6-072-00		T77Z PUMP		6-072-00		5,258 Kg		5,258 Kg		5,258 Kg		5,258 Kg		2009-11-14	
Kod wyrobu Product code		Nazwa przedmiotu Item description		Kod wyrobu Product code		Data, masy Date of measure		Jedn. masy Unit of mass		Ra, netto [kg] Net weight [kg]		Nr, netto [kg] Net weight [kg]		Uwagi Remarks	
T77Z PUMP		T77Z PUMP		6-072-00		5,258 Kg		5,258 Kg		5,258 Kg		5,258 Kg		2009-11-14	
Projektował Designed by		Sprawdził Checked by		Zawierdził Approved by		Data, masy Date of measure		Jedn. masy Unit of mass		Ra, netto [kg] Net weight [kg]		Nr, netto [kg] Net weight [kg]		Uwagi Remarks	
JBI		KGa		BJo		5,258 Kg		5,258 Kg		5,258 Kg		5,258 Kg		2009-11-14	
Kod wyrobu Product code		Nazwa przedmiotu Item description		Kod wyrobu Product code		Data, masy Date of measure		Jedn. masy Unit of mass		Ra, netto [kg] Net weight [kg]		Nr, netto [kg] Net weight [kg]		Uwagi Remarks	
6-072-00		T77Z PUMP		6-072-00		5,258 Kg		5,258 Kg		5,258 Kg		5,258 Kg		2009-11-14	
Kod wyrobu Product code		Nazwa przedmiotu Item description		Kod wyrobu Product code		Data, masy Date of measure		Jedn. masy Unit of mass		Ra, netto [kg] Net weight [kg]		Nr, netto [kg] Net weight [kg]		Uwagi Remarks	
T77Z PUMP		T77Z PUMP		6-072-00		5,258 Kg		5,258 Kg		5,258 Kg		5,258 Kg		2009-11-14	
Projektował Designed by		Sprawdził Checked by		Zawierdził Approved by		Data, masy Date of measure		Jedn. masy Unit of mass		Ra, netto [kg] Net weight [kg]		Nr, netto [kg] Net weight [kg]		Uwagi Remarks	
JBI		KGa		BJo		5,258 Kg		5,258 Kg		5,258 Kg		5,258 Kg		2009-11-14	
Kod wyrobu Product code		Nazwa przedmiotu Item description		Kod wyrobu Product code		Data, masy Date of measure		Jedn. masy Unit of mass		Ra, netto [kg] Net weight [kg]		Nr, netto [kg] Net weight [kg]		Uwagi Remarks	
6-072-00		T77Z PUMP		6-072-00		5,258 Kg		5,258 Kg		5,258 Kg		5,258 Kg		2009-11-14	
Projektował Designed by		Sprawdził Checked by		Zawierdził Approved by		Data, masy Date of measure		Jedn. masy Unit of mass		Ra, netto [kg] Net weight [kg]		Nr, netto [kg] Net weight [kg]		Uwagi Remarks	
JBI		KGa		BJo		5,258 Kg		5,258 Kg		5,258 Kg		5,258 Kg		2009-11-14	