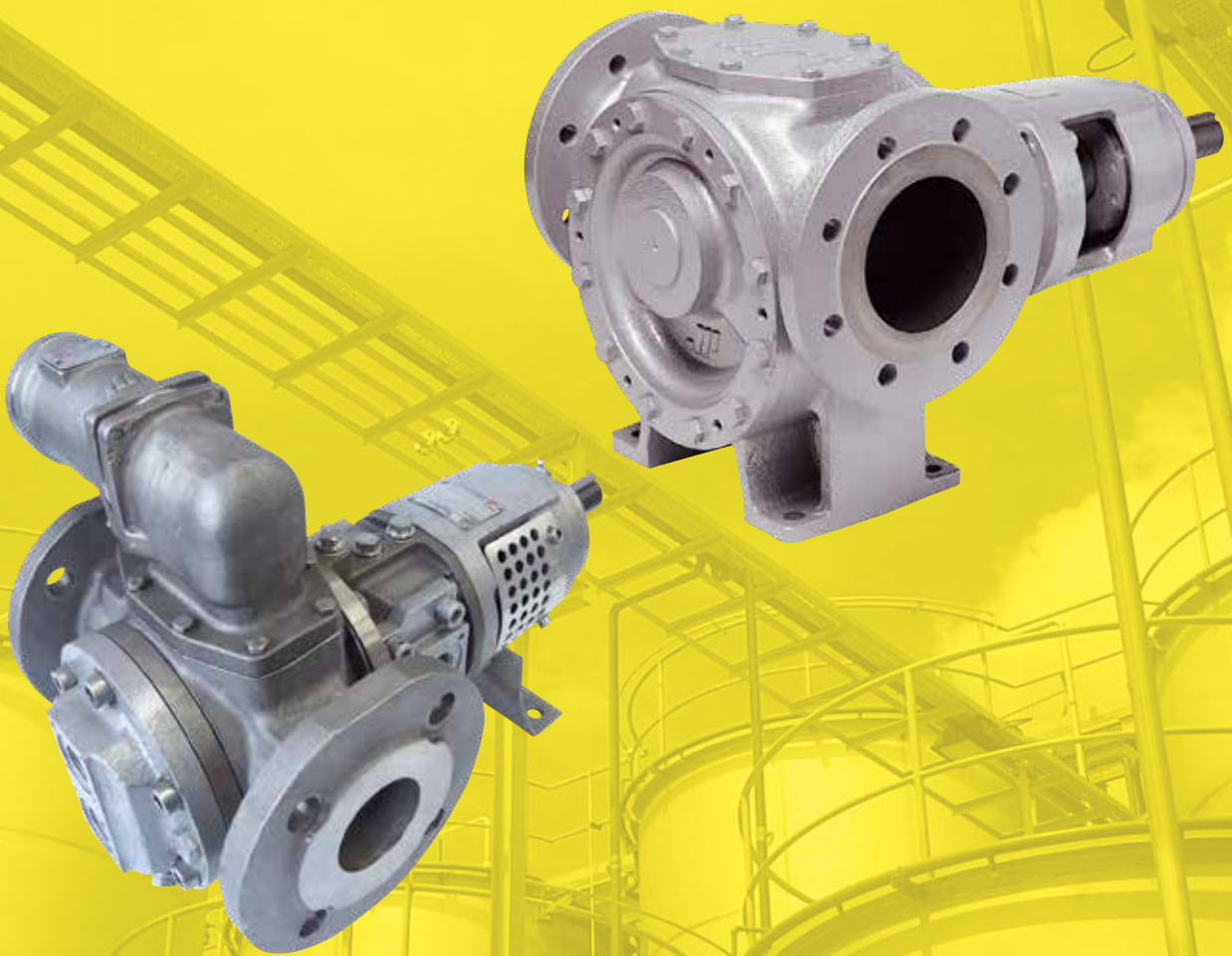


tapflo®

ШЕСТЕРЕННЫЕ НАСОСЫ

2021 | 1



» All about your flow™

www.tapflo.kz

» All about your flow™

Мы начали свой путь в 1980 году в Кунгэльве, небольшом городке на западном побережье Швеции как семейная компания со стремлением однажды стать глобальным игроком на рынке насосов.

Мы гордимся тем, что вносим вклад в высокотехнологичную промышленность, благодаря багажу знаний, накопленному с 1980 г, а также поставляем широкий ассортимент продукции премиум-класса для различных промышленных применений. С годами компания превратилась в глобальную группу Tapflo с филиалами и дистрибьюторами, представленными почти во всех регионах мира. Единственное, что не меняется – мы по-прежнему семейная компания.

Наш широкий ассортимент разрабатывается и производится в Европе и распространяется по всему миру, обеспечивая нашим клиентам наилучшие решения и сервис для различных гигиенических, санитарных и промышленных применений.

Наши ценности - ответственность, качество и простота отражены как в нашем продукте, так и в деловом подходе.



Выбирайте Tapflo, чтобы получить быстрое и гибкое обслуживание и высококачественные продукты, доступные по всему миру.

Качество сертифицировано

В Tapflo качество является нашим главным приоритетом. В результате, наши производственные стандарты, как и качество продукции, соответствуют различным всемирно признанным стандартам сертификации и контроля качества. Производственный процесс Tapflo сертифицирован в соответствии с ISO 9001: 2015, подтверждая, что наши процессы соответствуют предъявленным требованиям, являются эффективными, ориентированными на клиента и постоянно совершенствуются.



Ценности Tapflo

Наша культура - в наших ценностях

Ответственность

Мы отличаемся от наших конкурентов нашей готовностью превзойти ожидания клиентов, быстротой и гибкостью. Наша культура основана на духе единения, энтузиазма и честности. Мы пришли со всего мира, но мы разделяем одни и те же ценности, и мы уважаем друг друга. Нас объединяет одна идея.

Качество

Мы понимаем, что в нашей работе самое главное это качество, поэтому мы фокусируемся на каждой мелочи. Мы разделяем общую страсть к постоянному поиску более производительных и эффективных способов предоставления ценности для наших клиентов. Являясь производителем, мы контролируем полный процесс как с точки зрения наших продуктов, так и с точки зрения того, как мы работаем внутри страны. Именно поэтому мы производим насосы высочайшего качества в нашем сегменте.

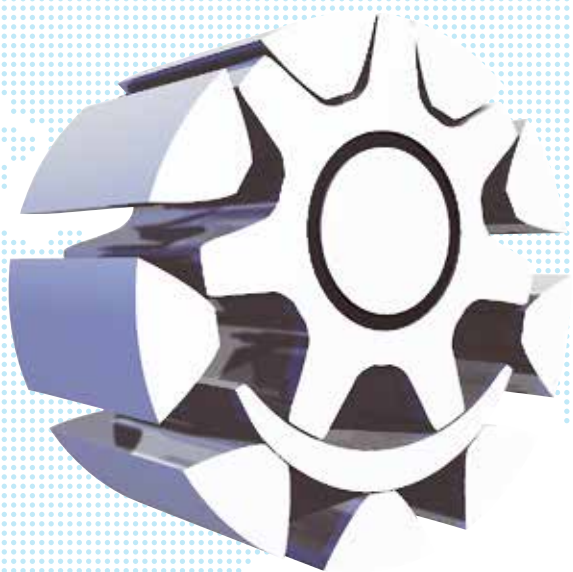
Простота

У нас есть высказывание: «Простота - это искусство», что означает, что мы стараемся найти простые и несложные решения во всем. Проще говоря, мы можем сосредоточиться на существенном, например, на проектировании простых насосов с небольшим количеством компонентов. Для нас это ключ к успеху; стремиться упростить то, что сложно.

Общие сведения

Шестеренные насосы используются в самых разных отраслях промышленности для перекачивания как маловязких, так и высоковязких жидкостей: от шоколада до дизельного топлива. Благодаря своей прочной конструкции шестерённые насосы Johnson Pump отличаются высокой надежностью и долговечностью.

Основные конструктивные элементы шестеренных насосов Johnson Pump – внутренняя ведомая шестерня, внешняя ведущая шестерня с внутренним зацеплением и серповидный разделительный элемент, отделяющий полость всасывания от полости нагнетания. Шестеренные насосы с внутренним зацеплением обеспечивают равномерную подачу, рассчитаны на высокое давление и позволяют перекачивать жидкости различной вязкости.



Основные преимущества:

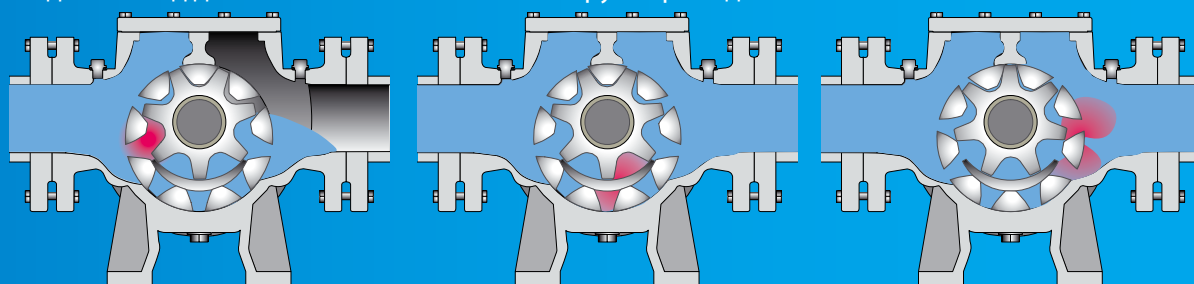
- Прочная и надежная конструкция
- Возможность перекачивания как маловязких, так и высоковязких жидкостей
- Равномерная подача
- Высокая эффективность (КПД)
- Легкий ремонт и техническое обслуживание
- Сокращенное время технического обслуживания и ремонта
- Широкий выбор материалов основных деталей насоса
- Доступно исполнение насосов в соответствии с API 676

Принцип действия

При выходе зуба одной шестерни из впадины другой объем всасывающей камеры увеличивается, что приводит к снижению давления (разрежению) во всасывающей патрубке насоса и обеспечивает приток жидкости из всасывающего трубопровода.

Объем перекачиваемой жидкости, заключенный между зубьями шестерен, серповидным разделительным элементом и стенками корпуса насоса, перемещается от всасывающего к нагнетательному патрубку.

При входе зубьев шестерен в зацепление объем нагнетательной камеры уменьшается, что приводит к росту давления в нагнетательном патрубке насоса и обеспечивает подачу жидкости под давлением в нагнетательный трубопровод.



Область применения

Линейка насосов Top Gear представлена шестеренными насосами с внутренним зацеплением, имеющими прочную и надежную конструкцию, различные осевые и радиальные зазоры, в зависимости от применения, уникальный профиль зубьев шестерен и возможности обеспечения обогрева корпуса насоса (в том числе и электрического обогрева) и установки встроенного предохранительного клапана. Шестеренные насосы Johnson Pump могут использоваться даже для перекачивания взрывчатых веществ, токсичных и чрезвычайно вязких жидкостей. Для обеспечения максимального срока службы насосов мы совместно с нашими клиентами выбираем оптимальный тип уплотнения и материалы основных деталей насоса для конкретных условий эксплуатации.



Химическая промышленность

Перекачивание силиката натрия, кислот, пластмасс, смесей различных химикатов, изоцианатов.



Лакокрасочная промышленность и типография

Перекачивание красок, чернил, полиуретановых лаков, полимеров, растворов для травления, эмульсий.



Пищевая промышленность

Перекачивание шоколада, какао-масла, различных начинок, сахарного сиропа, растительных жиров и масел, патоки.



Целлюлозно-бумажная промышленность

Перекачивание кислот, сульфатного мыла, крепких щелочных растворов, каолина, извести, латекса, крахмала.



Нефтехимическая промышленность

Перекачивание чистого битума, битумной мастики, смол, дизельного топлива, нефти, смазочных масел.



Шестеренные насосы Johnson Pump – лучшее техническое решение для перекачивания варенья, сиропов с высокой концентрацией растворенного сахара, молочного, темного и белого шоколада.



Специальное исполнение насосов для перекачивания кондитерских изделий

- широкий выбор типоразмеров и материалов основных деталей насосов
- компактные насосные агрегаты, соответствующие вашим требованиям
- все детали насосов, контактирующие с перекачиваемой жидкостью, могут быть изготовлены из материалов, соответствующих общим требованиям декларации ЕС № 1935/2004 о материалах и изделиях, предназначенных для контакта с пищевыми продуктами

Ревёрсивные насосы для разгрузки и загрузки емкостей

- упрощенная трубопроводная система
- необходимо меньше элементов трубопроводной арматуры (задвижек, клапанов и т. п.)
- способность к самовсасыванию
- равномерная подача

Надежные и долговечные насосы Johnson Pump

- простое и редкое техническое обслуживание
- высокий срок службы деталей
- оптимальное значение показателя LCC (Life Cycle Cost – стоимость насоса с учётом срока службы и трудозатрат на техническое обслуживание и ремонт)
- для обеспечения максимального срока службы насосов мы всегда предлагаем оптимальное техническое решение для конкретных условий эксплуатации

Возможность перекачивания маловязких и высоковязких жидкостей

- широкий диапазон регулирования подачи насосов
- бережное перекачивание продукта
- высокий КПД и, соответственно, низкие энергозатраты



На всех этапах дорожного строительства для перекачивания битума и различных эмульсий широко используются шестеренные насосы Johnson Pump – европейского лидера в этой области.



Производство битумной эмульсии

- широкий выбор типоразмеров и материалов основных деталей насосов позволяет удовлетворить все потребности предприятий, связанные с перекачиванием аминов, эмульсий, битума, кислой воды и т. п.
- бережное перекачивание эмульсий с сохранением их структуры

Распыление битума при строительстве дорог

- равномерная подача насоса обеспечивает равномерное распределение битума по обрабатываемой полосе дорожного полотна
- широкий диапазон регулирования подачи насосов
- возможность обеспечения обогрева корпуса насоса (в том числе и электрического обогрева)

Разгрузка и загрузка емкостей с битумом

Производство асфальта

- возможность дозирования
- широкий диапазон регулирования подачи насосов
- возможность обеспечения обогрева корпуса насоса (в том числе и электрического обогрева)

Перекачивание гидроизоляционных материалов

- специальное исполнение насосов, разработанное для перекачивания битума с содержащимися в нем абразивными наполнителями
- высокие максимально допустимые давление (16 бар) и температура (300 °С)



Линейка шестеренных насосов

Серия Top Gear G



Серия шестеренных насосов общего назначения Top Gear G представлена 10 типоразмерами с номинальным диаметром патрубков от 25 мм до 150 мм, максимальной подачей до 130 м³/ч и максимальным рабочим давлением до 16 бар. Максимально допустимые температура, динамическая вязкость перекачиваемой жидкости и размер твердых частиц в ней для насосов серии Top Gear G составляют соответственно 300 °С, 80000 мПас и 0,225 мм.

Серия Top Gear H



Серия шестеренных насосов Top Gear H, разработанная специально для особо ответственных применений, представлена 9 типоразмерами с номинальным диаметром патрубков от 32 мм до 150 мм, максимальной подачей до 130 м³/ч и максимальным рабочим давлением до 16 бар. Максимально допустимые температура, динамическая вязкость перекачиваемой жидкости и размер твердых частиц в ней для насосов серии Top Gear H составляют соответственно 300 °С, 80000 мПас и 0,225 мм.

Серия Top Gear L & RBS



Серия шестеренных насосов Top Gear L & RBS, разработанная для эффективного перекачивания маловязких жидкостей, представлена 7 типоразмерами с номинальным диаметром патрубков от 30 мм до 44,5 мм, максимальной подачей до 84 л/мин и максимальным рабочим давлением до 25 бар. Максимально допустимые температура, динамическая вязкость перекачиваемой жидкости и размер твердых частиц в ней для насосов серии Top Gear L & RBS составляют соответственно 250 °С, 60000 мПас и 0,1 мм.

Серия Top Gear MAG



Серия шестеренных насосов Top Gear MAG, разработанная специально для перекачивания токсичных и взрывчатых веществ, представлена 5 типоразмерами с номинальным диаметром патрубков от 50 мм до 125 мм, максимальной подачей до 80 м³/ч и максимальным рабочим давлением до 16 бар. Максимально допустимые температура, динамическая вязкость перекачиваемой жидкости и размер твердых частиц в ней для насосов серии Top Gear MAG составляют соответственно 250 °С, 10000 мПас и 0,15 мм.

Насосы серий Top Gear G и Top Gear H

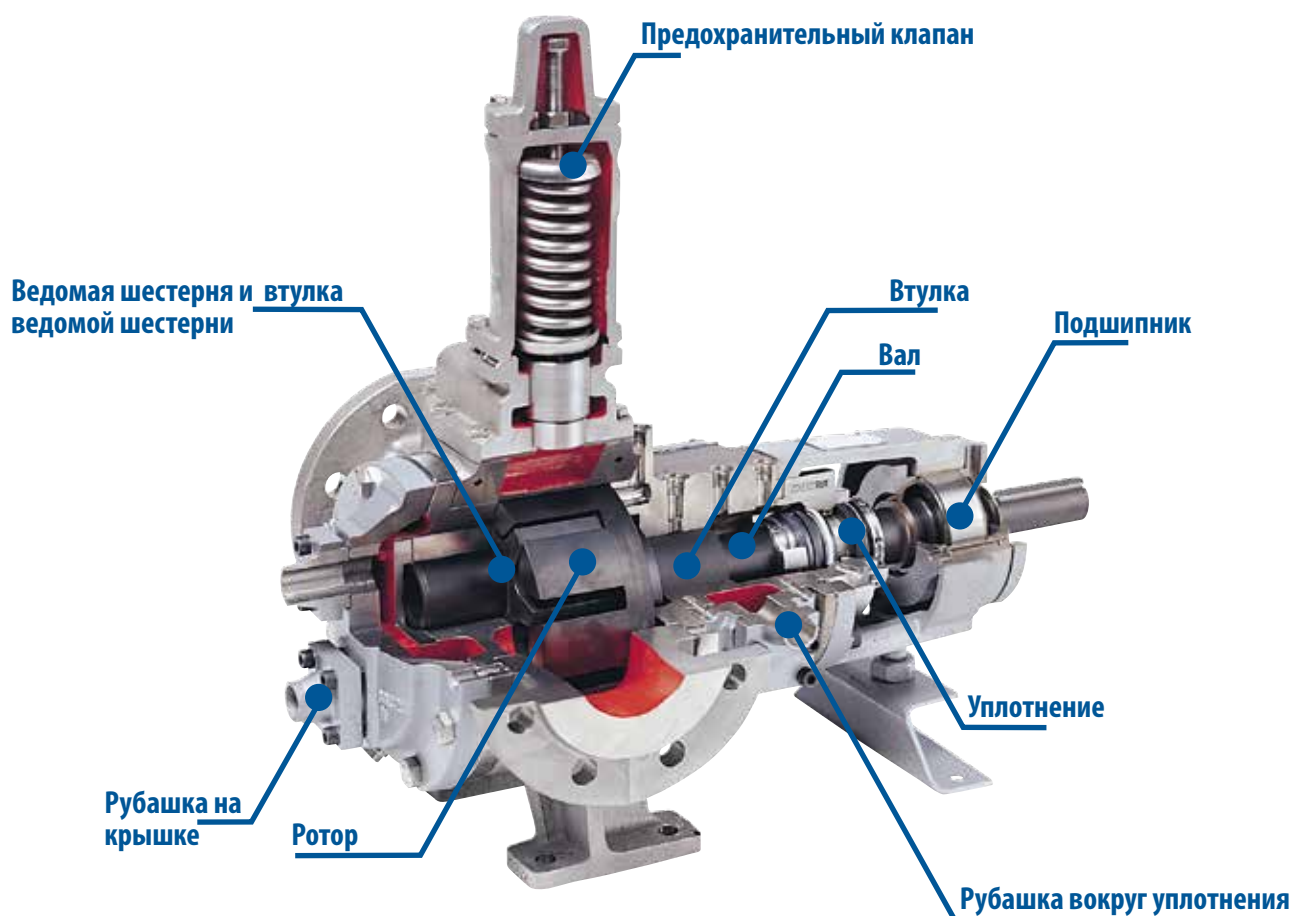
Насосы серии Top Gear H – шестеренные насосы модульной конструкции с возможностью комплектации рубашками обогрева, предохранительными клапанами и уплотнениями различных типов. Насосы данной серии, разработанные специально для особо ответственных применений, могут быть изготовлены из высокопрочного чугуна, углеродистой и нержавеющей стали.

Насосы серии Top Gear G – шестеренные насосы общего назначения, изготовленные из чугуна. Данная серия насосов представлена тремя подсериями:

- » Top Gear GS – насосы с одинарным торцевым уплотнением;
- » Top Gear GP – насосы с сальниковой набивкой;
- » Top Gear GM – насосы модульной конструкции с возможностью комплектации уплотнениями различных типов.



Основные конструктивные элементы насосов серий Top Gear G и Top Gear H



Обозначение модели насоса серии Top Gear H и подсерий Top Gear GP, Top Gear GM

TG	GM	58-80	G	2	T	T	UR	6	U	R8	GCD WV BV
1	2	3	4	5	6	7	8	9	10	11	12

1. Код линейки насоса:

TG = Top Gear

2. Код серии насоса.

G = общее назначение;

Код подсерии насоса (для насосов TG G)

H = применения, где предъявляются высокие требования;

P = сальниковая набивка;

M = модульная конструкция.

3. Объём жидкости, перемещаемый насосом за 100 оборотов, (в литрах) и номинальный диаметр патрубков насоса (в мм).

4. Материал проточной части насоса.

Для насосов TG GP, TG GM:

- серый чугун (GG25).

Для насосов TG H:

- R – нержавеющая сталь;
- S – углеродистая сталь;
- высокопрочный чугун (GGG40).

5. Тип соединения патрубков насоса с всасывающим и нагнетательным трубопроводами:

- 1 – резьбовое соединение;
- 2:
 - для насосов TG GP, TG GM – фланцевое соединение (PN 16) в соответствии с DIN 2533;
 - для насосов TG H – фланцевое соединение (PN 25) в соответствии с ISO 7005;
- 3 – фланцевое соединение (PN 20) в соответствии с ANSI B 16,5 – 150 lbs;
- 4 – фланцевое соединение (PN 50) в соответствии с ANSI B 16,5 – 300 lbs (доступно только для насосов TG H);
- 5 – фланцевое соединение (PN 16) в соответствии с DIN 2533 (для насосов TG H)

6. Тип рубашки обогрева передней крышки насоса:

- O – крышка насоса без рубашки обогрева;
- S – рубашка обогрева с резьбовыми соединениями;
- T – рубашка обогрева в соответствии с DIN 4754 с фланцевыми соединениями (теплоноситель – перегретый пар или термальное масло) (доступно только для насосов TG H и TG GM);

Доступно только для насосов TG GP и TG GM

- E1 – крышка насоса с электрообогревом – коэффициент конвективной теплопередачи 15 Вт/(м²·°C) (для эксплуатации в помещениях с искусственно регулируемым климатическими условиями) – 110 В;
- E2 – крышка насоса с электрообогревом – коэффициент конвективной теплопередачи 15 Вт/(м²·°C) (для эксплуатации в помещениях с искусственно регулируемым климатическими условиями) – 230 В;
- E3 – крышка насоса с электрообогревом – коэффициент конвективной теплопередачи 20 Вт/(м²·°C) (для эксплуатации в помещениях с естественной вентиляцией) – 110 В;
- E4 – крышка насоса с электрообогревом – коэффициент конвективной теплопередачи 20 Вт/(м²·°C) (для эксплуатации в помещениях с естественной вентиляцией) – 230 В;
- E5 – крышка насоса с электрообогревом – коэффициент конвективной теплопередачи 25 Вт/(м²·°C) (для эксплуатации на открытом воздухе) – 110 В;
- E6 – крышка насоса с электрообогревом – коэффициент конвективной теплопередачи 25 Вт/(м²·°C) (для эксплуатации на открытом воздухе) – 230 В.

7. Тип рубашки обогрева корпуса насоса:

- O – промежуточный корпус без рубашки обогрева;
- S – рубашка обогрева с резьбовыми соединениями;
- T – рубашка обогрева в соответствии с DIN 4754 с фланцевыми соединениями (теплоноситель – перегретый пар или термальное масло) (доступно только для насосов TG H и TG GM);

Доступно только для насосов TG GP и TG GM

- E1 – промежуточный корпус с электрообогревом – коэффициент конвективной теплопередачи 15 Вт/(м²·°C) (для эксплуатации в помещениях с искусственно регулируемые климатическими условиями) – 110 В;
- E2 – промежуточный корпус с электрообогревом – коэффициент конвективной теплопередачи 15 Вт/(м²·°C) (для эксплуатации в помещениях с искусственно регулируемые климатическими условиями) – 230 В;
- E3 – промежуточный корпус с электрообогревом – коэффициент конвективной теплопередачи 20 Вт/(м²·°C) (для эксплуатации в помещениях с естественной вентиляцией) – 110 В;
- E4 – промежуточный корпус с электрообогревом – коэффициент конвективной теплопередачи 20 Вт/(м²·°C) (для эксплуатации в помещениях с естественной вентиляцией) – 230 В;
- E5 – промежуточный корпус с электрообогревом – коэффициент конвективной теплопередачи 25 Вт/(м²·°C) (для эксплуатации на открытом воздухе) – 110 В;
- E6 – промежуточный корпус с электрообогревом – коэффициент конвективной теплопередачи 25 Вт/(м²·°C) (для эксплуатации на открытом воздухе) – 230 В.

8. Материалы втулки ведомой шестерни и ведомой шестерни:

- SG – закаленная сталь - чугун;
- CG – графит - чугун;
- BG – бронза - чугун;
- HG – керамика - чугун;
- SS – закаленная сталь - углеродистая сталь;
- CS – графит - углеродистая сталь;
- BS – бронза - углеродистая сталь;
- HS – керамика - углеродистая сталь;
- US – вольфрамоникелевый твердый сплав - углеродистая сталь;
- BR – бронза - дуплексная нержавеющая сталь;
- CR – графит - дуплексная нержавеющая сталь;
- HR – керамика - дуплексная нержавеющая сталь;
- UR – вольфрамоникелевый твердый сплав - дуплексная нержавеющая сталь.

9. Материал оси ведомой шестерни:

- 2 – закаленная сталь;
- 5 – дуплексная нержавеющая сталь;
- 6 – дуплексная нержавеющая сталь с твердым покрытием из карбида вольфрама.

10. Материал втулки ведущей шестерни:

- S – закаленная сталь;
- C – графит;
- H – керамика;
- U – вольфрамоникелевый твердый сплав;
- B – бронза.

11. Материал ведущей шестерни и вала ведущей шестерни:

- G2 – серый чугун - закаленная сталь;
- G5 – серый чугун - дуплексная нержавеющая сталь;
- G6 – серый чугун - дуплексная нержавеющая сталь с твердым покрытием из карбида вольфрама (для сальниковой набивки);
- G8 – серый чугун - дуплексная нержавеющая сталь с твердым покрытием из карбида вольфрама (для торцевого уплотнения) (доступно только для насосов TG H и TG GM);
- N2 – высокопрочный чугун - закаленная сталь;
- N5 – высокопрочный чугун - дуплексная нержавеющая сталь;

- N6 – высокопрочный чугун - duplexная нержавеющая сталь с твердым покрытием из карбида вольфрама (для сальниковой набивки);
- N8 – высокопрочный чугун - duplexная нержавеющая сталь с твердым покрытием из карбида вольфрама (для торцевого уплотнения) (доступно только для насосов TG H и TG GM);
- R2 – duplexная нержавеющая сталь - закаленная сталь;
- R5 – duplexная нержавеющая сталь - duplexная нержавеющая сталь;
- R6 – duplexная нержавеющая сталь - duplexная нержавеющая сталь с твердым покрытием из карбида вольфрама (для сальниковой набивки);
- R8 – duplexная нержавеющая сталь - duplexная нержавеющая сталь с твердым покрытием из карбида вольфрама (для торцевого уплотнения) (доступно только для насосов TG H и TG GM);

12. Тип уплотнений насоса.

Уплотнения доступные для насосов TG GM, TG GP и TG H.

Сальниковая набивка без фонарного кольца:

- POTC – плетеная сальниковая набивка из нитей графитонаполненного PTFE;
- POAW – плетеная сальниковая набивка из белого эластичного синтетического арамидного волокна;
- POCC – плетеная сальниковая набивка из графитового волокна;
- POXX – сальниковая набивка из другого необходимого заказчику материала (без колец).

Уплотнения доступные только для насосов TG GM и TG H.

Сальниковая набивка с фонарным кольцом:

- PQTC – плетеная сальниковая набивка из нитей графитонаполненного PTFE;
- PQAW – плетеная сальниковая набивка из белого эластичного синтетического арамидного волокна;
- PQCC – плетеная сальниковая набивка из графитового волокна;
- PQXX – сальниковая набивка из другого необходимого заказчику материала (без колец).

Сальниковая набивка (специальное исполнение для перекачивания шоколада):

- PRTC – плетеная сальниковая набивка из нитей графитонаполненного PTFE;
- PRAW – плетеная сальниковая набивка из белого эластичного синтетического арамидного волокна;
- PRXX – сальниковая набивка из другого необходимого заказчику материала (без колец).

Одинарное торцевое уплотнение Burgmann MG12:

- GS AV – графит/карбид кремния/FPM (фторуглерод);
- GS WV – карбид кремния/карбид кремния/FPM (фторуглерод).

Одинарное торцевое уплотнение Burgmann M7N:

- GS HV – карбид кремния/графит/FPM (фторуглерод);
- GS HT – карбид кремния/графит/PTFE;
- GS WV – карбид кремния/карбид кремния/FPM (фторуглерод);
- GS WT – карбид кремния/карбид кремния/PTFE-FFKM;

Примечание: комплекты уплотнительных колец из EPDM и FFKM (Chemraz) доступны по запросу.

Без одинарного торцевого уплотнения:

- GS XX – другое необходимое заказчику одинарное торцевое уплотнение.

Одинарное картриджное уплотнение Burgmann TN3 (с дроссельной втулкой):

- GCT WV – карбид кремния/карбид кремния/FPM (фторуглерод);
- GCT WT – карбид кремния/карбид кремния/PTFE.

Одинарное картриджное уплотнение Burgmann QN3 (с манжетным уплотнением):

- GCQ WV – карбид кремния/карбид кремния/FPM (фторуглерод);
- GCQ WT – карбид кремния/карбид кремния/PTFE.

Примечание: комплекты уплотнительных колец из EPDM и FFKM (Chemraz) доступны по запросу.

Двойное картриджное уплотнение Burgmann DN3 :

- GCD WV BV – карбид кремния/карбид кремния/FPM (фторуглерод) - карбид кремния/графит/FPM (фторуглерод);
- GCD WT BV – карбид кремния/карбид кремния/PTFE - карбид кремния/графит/FPM (фторуглерод).

Примечание: комплекты уплотнительных колец из EPDM и FFKM (Chemraz) доступны по запросу.

GCX XX XX – другое необходимое заказчику картриджное уплотнение (без картриджного уплотнения)

GG XX XX – необходимое заказчику двойное торцевое уплотнение типа „tandem“ (без торцевого уплотнения)

GD XX XX – необходимое заказчику двойное торцевое уплотнение типа „back-to-back“ (без торцевого уплотнения)

Особенности конструкции и преимущества насосов серий Top Gear G и Top Gear H

- ✓ **Улучшенная всасывающая способность, низкий требуемый кавитационный запас**
 - всасывающий и нагнетательный патрубки большого диаметра расположены выше оси насоса
- ✓ **Усовершенствованная конструкция насоса, обеспечивающая эффективное перекачивание маловязких и высоковязких жидкостей**
 - оптимизированная форма зубьев ведущей и ведомой шестерен
 - равномерная подача
- ✓ **Высокая эффективность**
 - осевая фиксация ротора
 - регулируемые зазоры
- ✓ **Надежная герметизация**
 - устранены утечки, обусловленные тепловым расширением
- ✓ **Возможность подбора оптимальных материалов проточной части насоса, подшипников скольжения и уплотнений для определённых условий эксплуатации**
- ✓ **Большой срок службы насоса благодаря таким особенностям как:**
 - двухрядные шариковые подшипники
 - регулируемые осевые зазоры
 - высокие допустимые осевые нагрузки
 - прочные валы
 - подшипники большого диаметра
 - возможность использования подшипников скольжения с твердосплавным покрытием из карбида вольфрама
- ✓ **Простое техническое обслуживание**
 - простая конструкция
 - возможность комплектации картриджными уплотнениями
- ✓ **Сокращенное время простоя**
 - модульная конструкция, состоящая из 4-х основных элементов: корпус насоса, передний вставной модуль (ведомая шестерня, передняя крышка и ось ведомой шестерни), задний вставной модуль (ведущая шестерня, приводной вал, промежуточный корпус, подшипниковый узел и уплотнение насоса) и верхний съёмный модуль (верхняя крышка, предохранительный клапан).
- ✓ **Фланцевые соединения в соответствии с EN и ANSI.**
- ✓ **Возможность комплектации насоса встроенным предохранительным клапаном, предназначенным для защиты от механического разрушения избыточным давлением насоса. Для реверсивных насосов возможна комплектация сдвоенным предохранительным клапаном.**
- ✓ **Возможность комплектации насоса рубашками обогрева.**

Обозначение модели насоса подсерии Top Gear GS

TG	GS	58-80	G	2	S	SG	2	G1	AV
1	2	3	4	5	6	7	8	9	10

1. Код линейки насоса:

- TG = Top Gear

2. Код серии и подсерии насоса:

- G = общее назначение;
- S = одинарное торцевое уплотнение.

3. Объем жидкости, перемещаемый насосом за 100 оборотов, (в литрах) и номинальный диаметр патрубков насоса (в мм).

4. Материал проточной части насоса:

- G – серый чугун (GG25).

5. Тип соединения патрубков насоса с всасывающим и нагнетательным трубопроводами:

- 1 – резьбовое соединение;
- 2 – фланцевое соединение (PN 16) в соответствии с DIN 2533;
- 3 – фланцевое соединение (PN 20) в соответствии с ANSI B 16,5 – 150 lbs.

6. Тип рубашки обогрева передней крышки насоса:

- O – крышка насоса без рубашки обогрева;
- S – крышка с рубашкой обогрева и резьбовыми соединениями

7. Материалы втулки ведомой шестерни и ведомой шестерни:

- SG – закаленная сталь - чугун;
- CG – графит - чугун;
- BG – бронза - чугун;
- HG – керамика - чугун;
- SS – закаленная сталь - углеродистая сталь;
- CS – графит - углеродистая сталь;
- BS – бронза - углеродистая сталь;
- HS – керамика - углеродистая сталь;
- US – вольфрамоникелевый твердый сплав (сплав на основе карбида вольфрама с никелевой связующей фазой) - углеродистая сталь;
- BR – бронза - дуплексная нержавеющая сталь;
- CR – графит - дуплексная нержавеющая сталь;
- HR – керамика - дуплексная нержавеющая сталь;
- UR – вольфрамоникелевый твердый сплав - дуплексная нержавеющая сталь.

8. Материал оси ведомой шестерни:

- 2 – закаленная сталь;
- 5 – нитро-цементированная дуплексная нержавеющая сталь;
- 6 – дуплексная нержавеющая сталь с твердым покрытием из карбида вольфрама.

9. Материал ведущей шестерни и вала ведущей шестерни:

- G1 – серый чугун - углеродистая сталь;
- N1 – высокопрочный чугун - углеродистая сталь;
- R1 – дуплексная нержавеющая сталь - углеродистая сталь.

10. Тип уплотнений насоса:

- AV – одинарное торцевое уплотнение Burgmann MG12 графит/карбид кремния/FPM (фторуглерод);
- WV – одинарное торцевое уплотнение Burgmann MG12 карбид кремния/карбид кремния/FPM (фторуглерод);
- HV – одинарное торцевое уплотнение Burgmann M7N карбид кремния/графит/FPM (фторуглерод);
- HT – одинарное торцевое уплотнение Burgmann M7N карбид кремния/графит/PTFE;
- WV – одинарное торцевое уплотнение Burgmann M7N карбид кремния/карбид кремния/FPM (фторуглерод);
- WT – одинарное торцевое уплотнение Burgmann M7N карбид кремния/карбид кремния/PTFE - FFKM;
- XX – другое необходимое заказчику одинарное торцевое уплотнение (без торцевого уплотнения).

Примечание: комплекты уплотнительных колец из EPDM и FFKM (Chemraz) доступны по запросу.

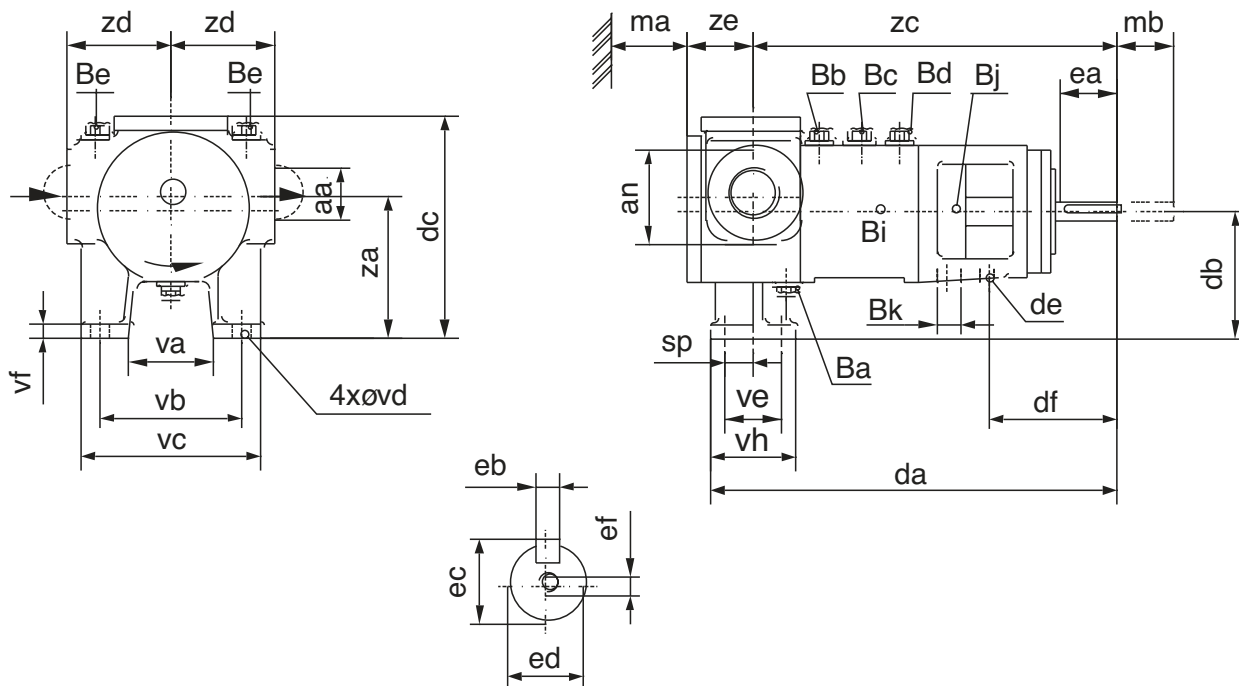
Технические данные насосов серий Top Gear G и Top Gear H

Типоразмер насоса	d, мм	Vs-100, л	n _{max} об/мин	Q _{th} м ³ /ч	ΔP, бар	P _{test} бар	δ, мм
TG G 2-25 (TG H 2-32)	25 (32)	1,83	1800	2,0	16 (для насосов серии TG H и подсерий TG GM, TG GP) и 10 (для насосов подсерий TG GS)	30 (для насосов серии TG H), 24 (для насосов подсерий TG GM, TG GP) и 15 (для насосов подсерий TG GS)	0,08
TG G/H 3-32	32	2,99	1800	3,2			0,08
TG G/H 6-40	40	5,8	1800	6,3			0,09
TG G/H 15-50	50	14,5	1500	13,1			0,12
TG G/H 23-65	65	22,7	1500	20,4			0,125
TG G/H 58-80	80	57,6	1050	36,3			0,15
TG G/H 86-100	100	85,8	960	49,4			0,165
TG GP/GM 120-100	100	120	900	65,00			0,18
TG G/H 185-125	125	185	750	83			0,19
TG GP/GM/H 360-150	150	360	600	130			0,225

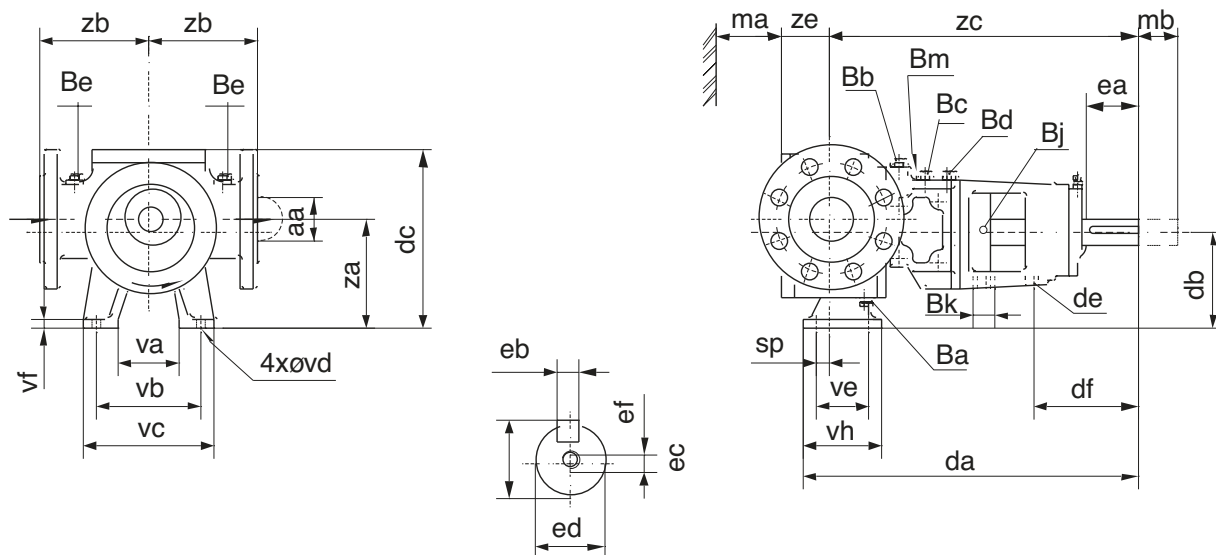
- d – номинальный внутренний диаметр патрубков насоса
Vs-100 – объём жидкости, перемещаемый насосом за 100 оборотов
n_{max} – максимально допустимая частота вращения приводного вала насоса
Q_{th} – теоретическая подача насоса (без учёта обратного потока, при дифференциальном давлении 0 бар)
ΔP – максимально допустимое рабочее давление насоса
P_{test} – давление гидравлического испытания насоса
δ – максимально допустимый размер твердых частиц в перекачиваемой жидкости

Серия насоса	TG G			TG H		
	TG GS	TG GP	TG GM			
Материал корпуса насоса	серый чугун (GG25)			Нержавеющая сталь	Углеродистая сталь	высокопрочный чугун (GGG40)
Максимально допустимая температура перекачиваемой жидкости	200 °C	300 °C (для TG GP 2-25, TG GP 3-32 и TG GP 6-40 – 200 °C)	300 °C (для TG GM 2-25 и TG GM 3-32 – 200 °C)	250 °C (для TG H 2-32 и TG H 3-32 – 200 °C)	300 °C	300 °C
Минимально допустимая температура окружающей среды	-20 °C			-40 °C	-30 °C	-25 °C
Максимально допустимая вязкость перекачиваемой жидкости	5000 мПа·с	80000 мПа·с		80000 мПа·с		

Габаритные и присоединительные размеры насосов серий Top Gear G и Top Gear H



Типоразмер насоса	aa	an	Ba	Bb	Bc	Bd	Be	Bi	Bj	Bk	da	db	dc	de	df	ea	eb	ec	ed	ef	ma	mb	sp	va	vb	vc	vd	ve	vf	vh	za	zc	zd	ze
TG H2-32	G1/4	60	G1/4	G1/8	-	-	G1/4	Rp1/8	Rp1/8	Rp3/8	246	80	147	M10	78	30	5h9	16	14j6	-	50	85	17,5	51	90	115	10	35	10	55	90	218	65	41
TG GM2-25	G1	60	G1/4	G1/8	-	-	G1/4	Rp1/8	Rp1/8	Rp3/8	246	80	147	M10	78	34	5h9	16	14j6	-	50	85	17,5	51	90	115	10	35	10	55	90	218	65	46
TG GM3-32	G1/4	60	G1/4	G1/8	-	-	G1/4	Rp1/8	Rp1/8	Rp3/8	246	80	147	M10	78	34	5h9	16	14j6	-	50	85	17,5	51	90	115	10	35	10	55	90	218	65	46
TG GM6-40	G1/2	70	G1/4	G1/4	G1/4	G1/4	G1/4	-	Rp1/4	Rp3/8	312	100	179	M12	78	40	6h9	20,5	18j6	M6	60	80	22	53	100	127	12	45	11	70	110	277	80	54



Типоразмер насоса	aa	Ba	Bb	Bc	Bd	Be	Bj	Bk	Bm	da	db	dc	de	df	ea	eb	ec	ed	ef	ma	mb	sp	va	vb	vc	vd	ve	vf	vh	za	zb	zc	ze
TG H6-40	40	G1/4	G1/4	G1/4	G1/4	G1/4	Rp1/4	Rp3/4	-	312	100	191	M12	78	40	6h9	20,5	18j6	M6	60	80	22	53	100	127	12	45	11	70	110	100	277	61
TG G/H15-50	50	G1/4	G1/4	G1/4	G1/4	G1/4	Rp1/4	Rp1/2	-	289	112	209	M16	126	60	8h9	31	28j6	M10	75	75	15	70	120	150	12	60	14	90	125	125	359	61/68
TG G/H23-65	65	G1/4	G1/4	G1/4	G1/4	G1/4	Rp1/4	Rp1/2	-	400	112	219	M16	126	60	8h9	31	28j6	M10	80	80	26	80	130	160	12	60	14	90	125	125	359	70/80
TG G/H58-80	80	G1/2	G1/4	G1/4	G1/4	G1/4	Rp1/4	Rp3/4	G1/4	493	160	297	M20	159	80	10h9	35	32k6	M12	105	100	22,5	100	160	200	14	90	17	125	180	160	453	81/94
TG G/H86-100	100	G1/2	G1/4	G1/4	G1/4	G1/4	Rp1/4	Rp3/4	G1/4	526	160	315	M20	162	80	10h9	40	37k6	M12	125	115	32	100	160	200	14	90	17	125	185	180	476	91/109
TG GM 120-100	100	G1/2	G1/4	G1/2	G1/4	G1/4	Rp1/4	Rp3/4	G1/4	526	160	315	M20	162	80	10h9	40	37k6	M12	140	115	32	100	160	200	14	90	17	125	185	180	476	106
TG GP 120-100	100	G1/2	G1/4	G1/4	-	G1/4	-	Rp3/4	G1/4	526	160	315	M20	162	80	10h9	40	37k6	M12	140	115	32	100	160	200	14	90	17	125	185	180	476	106
TG G/H185-125	125	G1/2	G1/4	G1/4	G1/4	G1/4	Rp1/4	Rp3/4	G1/4	633	200	380	M20	204	110	14h9	51,5	48k6	M16	155	155	30,5	120	200	260	18	125	22	170	230	200	580	116/132
TG G/H360-150	150	G1/4	G1/2	G1/4	G1/4	G1/4	Rp1/4	Rp3/4	G1/4	774	250	468	M20	199	110	16h9	59	55m6	M20	200	185	85	160	270	330	22	180	24	230	300	240	664	146/168

Насосы серии Top Gear L & RBS

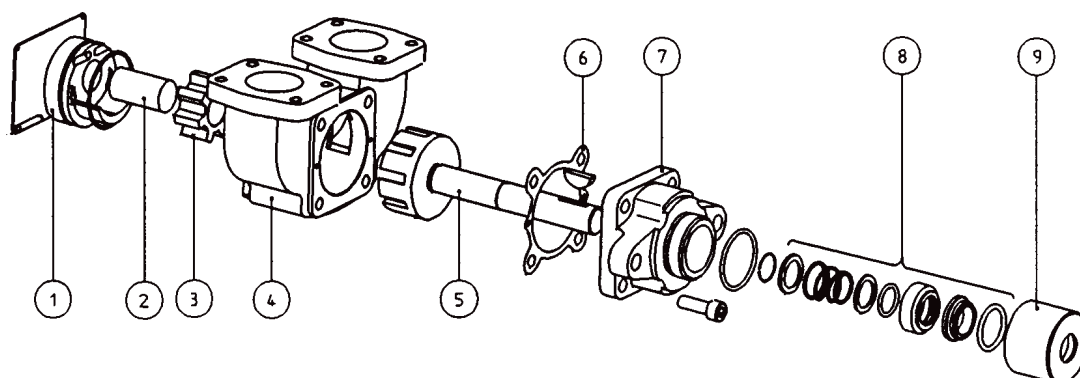
Насосы серии Top Gear L & RBS – самовсасывающие шестеренные насосы, разработанные для эффективного перекачивания маловязких жидкостей и работы в тяжелых условиях эксплуатации. Первоначально насосы данной серии предназначались для перекачивания различных видов смазочных материалов, но благодаря постоянному совершенствованию конструкции, например, проведению поверхностной термообработки и появлению возможности комплектации уплотнениями различных типов, в настоящее время эти насосы успешно используются для перекачивания многих других жидкостей.



Серия шестеренных насосов Top Gear L & RBS представлена двумя подсериями:

- » Top Gear L – насосы из высокопрочного чугуна;
- » RBS – насосы из нержавеющей стали.

Основные конструктивные элементы насосов серии Top Gear L & RBS



- | | | |
|--------------------------|--------------------------|---|
| 1. Передняя крышка. | 5. Ротор. | 9. Поджимная гайка (для сальниковой набивки). |
| 2. Ось ведомой шестерни. | 6. Прокладка. | |
| 3. Ведомая шестерня. | 7. Промежуточный корпус. | |
| 4. Корпус. | 8. Уплотнение. | |

Обозначение модели насоса подсерии Top Gear L

TG **L** **002** **02** **V** **M1** **25** **W**

1 2 3 4 5 6 7 8

1. Код линейки насоса:

- TG = Top Gear

2. Код подсерии насоса:

- L = эффективное перекачивание маловязких жидкостей (высокий объемный КПД)

3. Объем жидкости, перемещаемый насосом за 1 оборот (в литрах)

4. Исполнение насоса:

- 02 – стандартное исполнение: стандартные зазоры, термообработанные детали (максимально допустимая температура перекачиваемой жидкости 140 °C)
- 03 – специальное исполнение: увеличенные радиальные и осевые зазоры (максимально допустимая температура перекачиваемой жидкости 250 °C)

5. Тип уплотнений насоса:

- V – одинарное торцевое уплотнение графит/сталь/FKM
- F – неасбестовая сальниковая набивка, пропитанная суспензией PTFE
- FK – неасбестовая сальниковая набивка, пропитанная суспензией PTFE, с дополнительным коротким валом и консольным подшипником – специальное исполнение для ременного привода (только для TG L 095-03)
- R – графитовая сальниковая набивка
- L – двойное манжетное уплотнение с манжетами из графита, пропитанного PTFE

6. Тип опоры насоса:

- NF – без опоры (со свободным концом вала)
- BR – опорная стойка для установки насоса на лапах на опорной плите (монтажное исполнение электродвигателя B3)
- M1 – фланцевое соединение насоса с электродвигателем, смонтированным на специальной опорной стойке (монтажное исполнение электродвигателя B5)
- M2 – фланцевое соединение насоса с электродвигателем, смонтированным на специальной опорной стойке (монтажное исполнение электродвигателя B14)

7. Типоразмер предохранительного клапана:

- 00 – без предохранительного клапана
- 03 – предохранительный клапан с диапазоном рабочих давлений 0,5 -3 бар
- 15 – предохранительный клапан с диапазоном рабочих давлений 1 - 15 бар
- 25 – предохранительный клапан с диапазоном рабочих давлений 13 -25 бар
- 30 – предохранительный клапан с диапазоном рабочих давлений 20 -26 бар

8. Тип ответных фланцев:

- N – без ответных фланцев
- W – ответные фланцы под приварку
- T – резьбовые ответные фланцы

Обозначение модели насоса подсерии RBS

RB	S	4	11	F	M1	00	T
1	2	3	4	5	6	7	8

1. Код подсерии насоса – RB

2. Материал проточной части насоса – нержавеющая сталь

3. Типоразмер насоса – 4

4. Исполнение насоса:

- 01 – стандартное исполнение (максимально допустимая температура перекачиваемой жидкости 60 °С);
- 11 – специальное исполнение: втулка ведомой шестерни из керамики, ось ведомой шестерни из карбида вольфрама (максимально допустимая температура перекачиваемой жидкости 140 °С)

5. Тип уплотнений насоса:

- S – одинарное торцевое уплотнение керамика/карбид кремния/FKM
- F – неасбестовая сальниковая набивка, пропитанная суспензией PTFE

6. Тип опоры насоса:

- NF – без опоры (со свободным концом вала)
- BR – опорная стойка для установки насоса на лапах на опорной плите (монтажное исполнение электродвигателя B3)
- M1 – фланцевое соединение насоса с электродвигателем, смонтированным на специальной опорной стойке (монтажное исполнение электродвигателя B5)

7. Типоразмер предохранительного клапана:

- 00 – без предохранительного клапана

8. Тип ответных фланцев

- N – без ответных фланцев
- T – резьбовые ответные фланцы

Особенности конструкции и преимущества насосов серий Top Gear L и RBS



Улучшенная всасывающая способность и низкий риск возникновения кавитации

- вертикальные патрубки большого диаметра



Высокий объёмный КПД

- маленькие радиальные и осевые зазоры – уменьшенные перетечки из области высокого давления в область низкого давления
- оптимизированная форма зубьев ведущей и ведомой шестерен



Сокращенное время простоя

- фланцевое присоединение насоса и электродвигателя к опорной стойке – точное центрирование приводных валов насоса и электродвигателя
- компактный насосный агрегат – легкий монтаж и демонтаж



Большой срок службы уплотнений

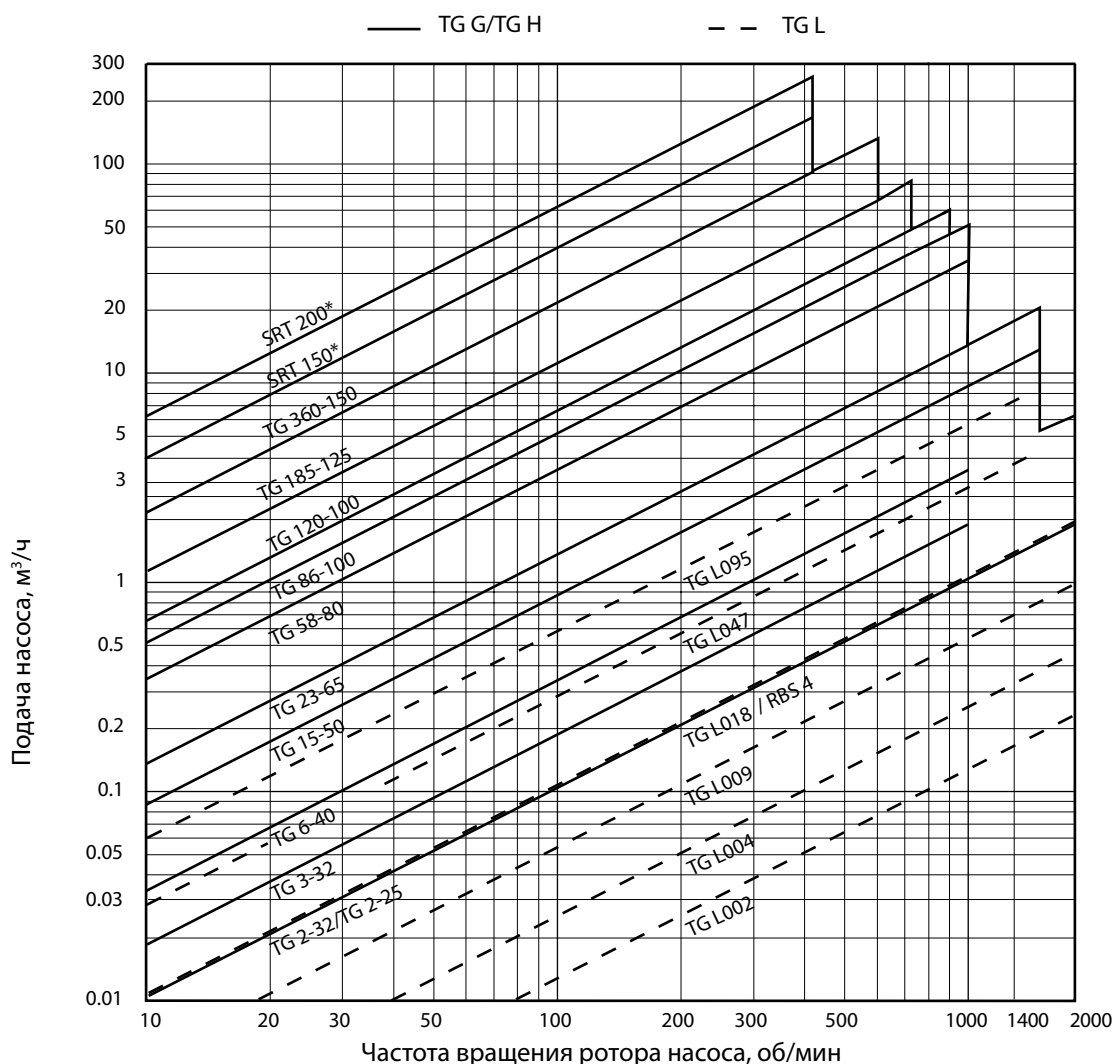
- специальный канал для сброса давления из камеры уплотнения к стороне всасывания насоса



Большой срок службы насоса

- подшипники большого диаметра
- ротор изготовлен из прутковой заготовки из твердого материала
- закаленные внутренние детали насоса

Характеристики насосов серий Top Gear L & RBS Top Gear G и Top Gear H



*спец. исполнение для большой производительности

Технические данные насосов серии Top Gear L & RBS

Типоразмер насоса	d, мм	Vs-1, л	n _{max} , об/мин	P _{max} , бар	δ, мм
TG L002	30	0,0021	3000	25	0,05
TG L004	30	0,0042	3000	25	0,05
TG L009	38	0,009	3000	25	0,015
TG L018	38	0,018	3000	25	0,015
TG L047	44,5	0,0475	1700	8	0,015
TG L095	44,5	0,095	1700	8	0,015
RBS 4	38	0,018	2800	6	0,1

d – номинальный внутренний диаметр патрубков насоса

Vs-1 – объём жидкости, перемещаемый насосом за один оборот

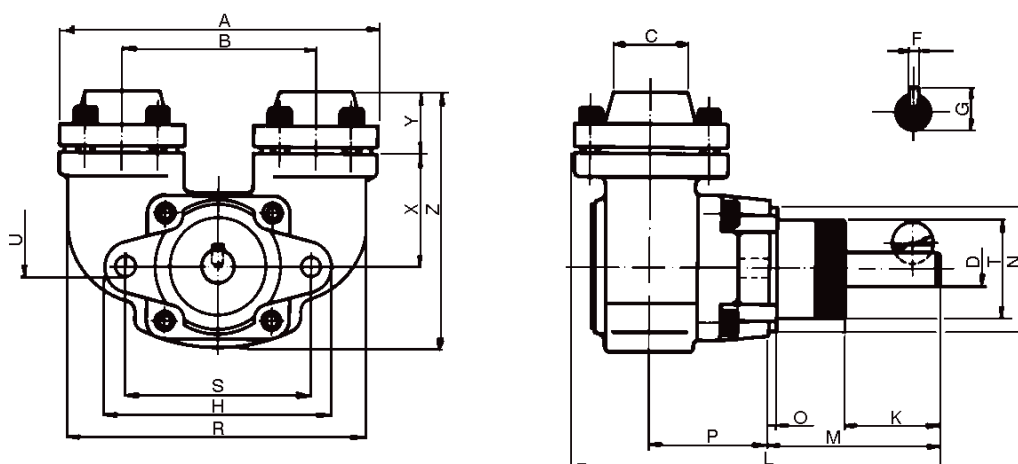
n_{max} – максимально допустимая частота вращения приводного вала насоса

P_{max} – максимально допустимое рабочее давление насоса

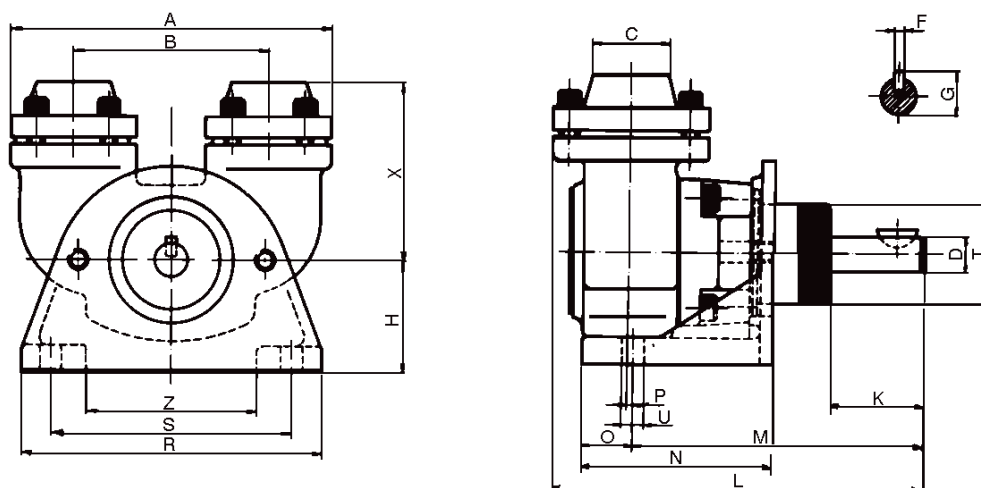
δ – максимально допустимый размер твердых частиц в перекачиваемой жидкости

Габаритные и присоединительные размеры насосов серии Top Gear L & RBS

Насос без опоры



Насос с опорной стойкой для установки на лапах на опорной плите



Типоразмер насоса	A	B	C	D ¹	F	G	H	K	L	M	N	O	P	R	S	T	U	X	Y	Z	Масса насоса (кг)
TGL002	123	68	30/	12	4	13,5	93	28	136	62	48	3	39	108	78	34	9,0	46	25	102	3,0
TGL004			BSP1"				44			98	67	18	3		85		8,5	71		68	
TGL009	162	98	38/	18	6	20,5	114	47	186	87	62	4	60	150	94	48	11,0	57	30	126	7,0
TGL018*																					
x			BSP1,1/4"				56			145	98	25	2		120			87		86	
TGL047	205	128	44,5/	25	8	28	160	47	220	107	90	4	67	182	140	60	11,0	81	30	175	13,5
TGL095																					
-			BSP1.1/2"				65			169	115	34	5		150		13,5	111		125	

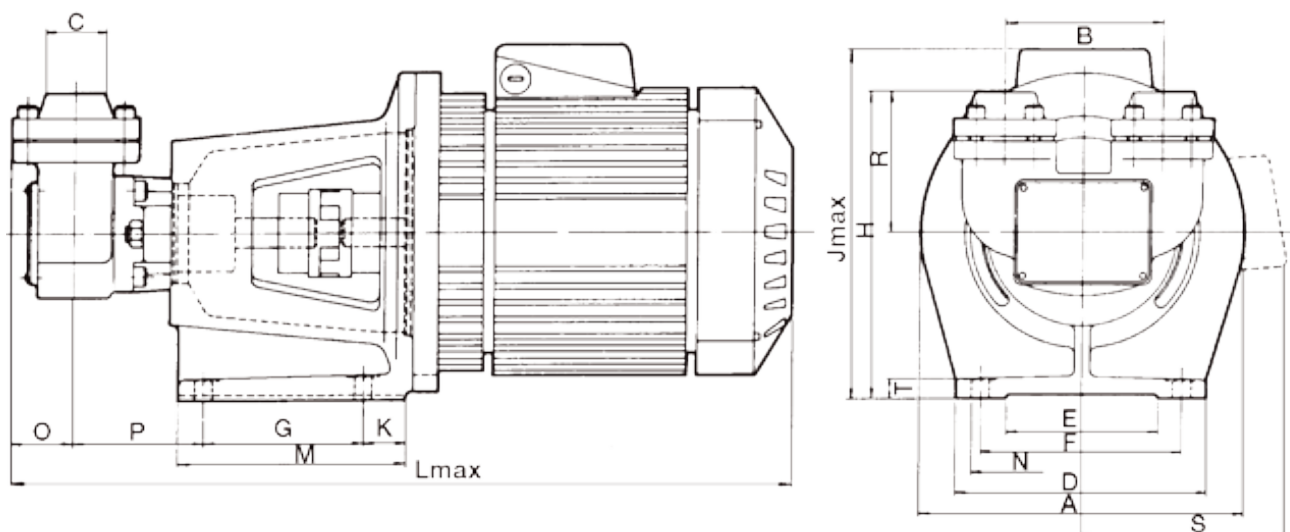
Все размеры указаны в мм, если не указано иначе

1 - Допуск f6 в соответствии с ISO 286-2

* Размеры насосов с опорной стойкой для установки на лапах на опорной плите

Размеры насоса RBS 4 идентичны размерам насоса TG L 018.

Насосный агрегат с фланцевым соединением насоса и электродвигателя, смонтированного на специальной опорной стойке



Типоразмер насоса	IEC	A	B	C	D	E	F	G	H'	J	K	L'	M	N	O'	P	R'	S	T	Масса насоса (кг) **								
TGL002 TGL004	63	160	68	30/ BSP1"	145	85	120	60	156	205	25	380	100	9	35	57	71	90	15	7,5	21							
	71											400																
	80											435																
TGL009 TGL018*	63	160	98	38/ BSP1.1/4'	145	85	120	60	172	205	25	430	110	9	40	80	87	90	12	12,0	25							
	71											450																
	80											490																
	90S	200			170	110	140	100	192	240	25	280	305	520	140	11	40	80	87	135	15	15,0	34					
	90L																			545								
	100L																			565								
112M	250	210	140	180	217	305	630	175	175	17,5	55																	
TGL047 TGL095	90S	200	128	44,5/ BSP1.1/2"	200	130	170	120	231	255	40	570	175	11	46	97	111	135	15	24	43							
	90L											595																
	100L	250			230	160	200		241	305	50	625	680					185	725	200	11	46	97	111	150	17,5	27,0	64
	112M																								680			
	132S																								725			
132M	300	273	362	60	770	200	200	18	32,0	102																		

Все размеры указаны в мм, если не указано иначе

*При наличии предохранительного клапана увеличиваются следующие размеры:

TG L002 – TG L004: H и R на 26 мм, L и O на 38 мм;

TG L009 – TG L018: H и R на 26 мм, L и O на 46 мм;

TG L047 – TG L095: H и R на 30 мм, L и O на 55 мм.

** Масса насоса и масса насосного агрегата, оснащенного стандартным электродвигателем из чугуна.

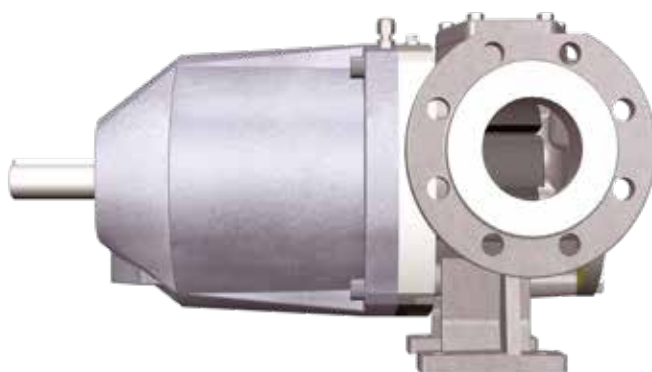
Размеры насоса RBS 4 идентичны размерам насоса TG L 018.

Насосы серии Top Gear MAG

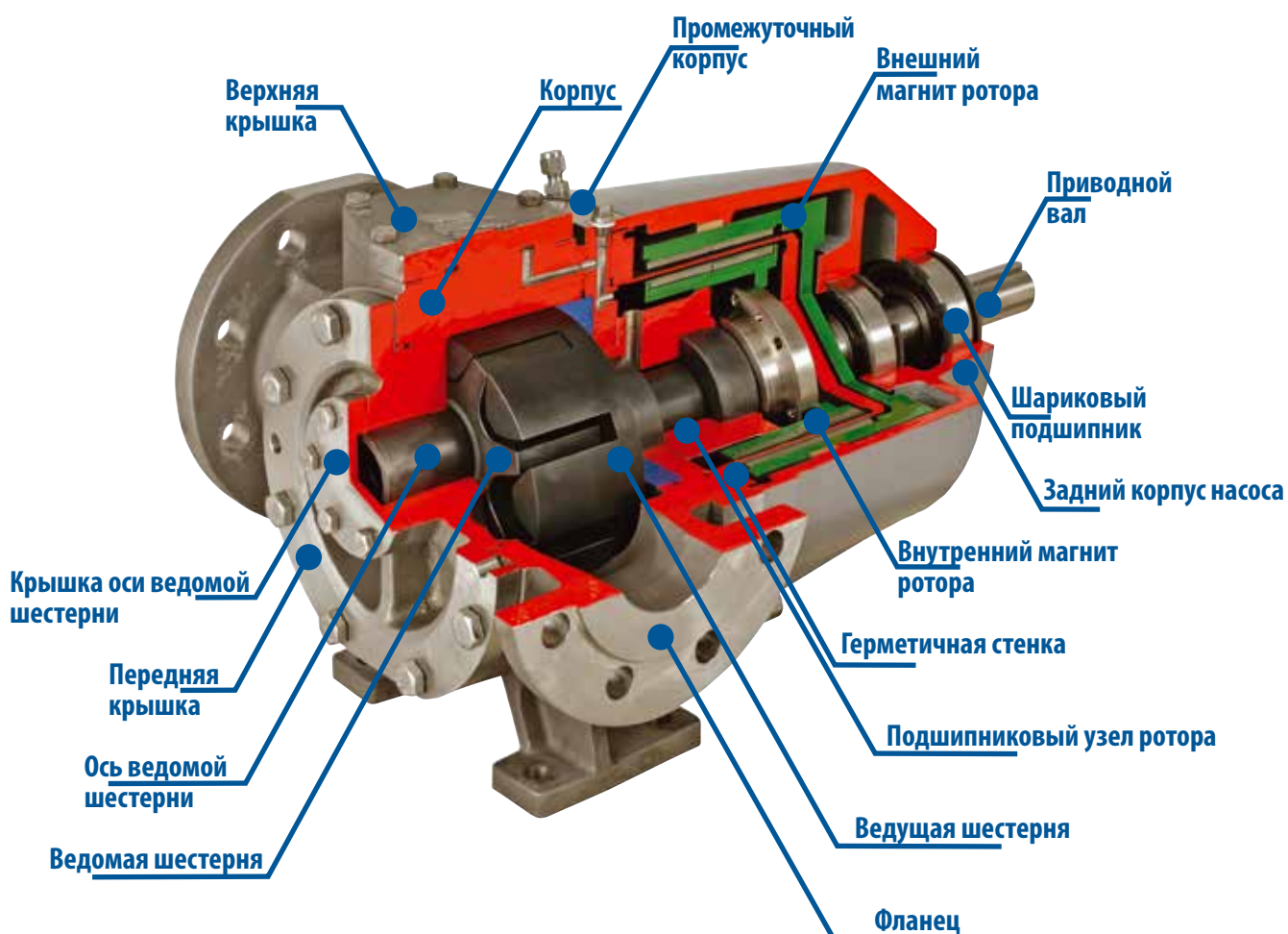
Насосы серии Top Gear MAG – герметичные шестеренные насосы с внутренним зацеплением, разработанные специально для перекачивания агрессивных, взрывчатых, токсичных и дорогих веществ как маловязких, так и высоковязких.

Наличие в конструкции насоса магнитной муфты, обеспечивающей передачу энергии через герметичную стенку от вала двигателя к приводному валу насоса, исключает необходимость в уплотнениях, системах подачи промывочной жидкости к уплотнениям и обеспечивает абсолютную герметичность насоса.

Экологически чистые насосы серии Top Gear MAG соответствуют требованиям директивы TP TC 012/2011 и способствуют повышению уровня безопасности технологических процессов химических производств.



Основные конструктивные элементы насосов серии Top Gear MAG



Обозначение модели насоса серии Top Gear MAG

TG	Mag	58-80	G2	SOC	BG	2	Q	S5	S10	V	R
1	2	3	4	5	6	7	8	9	10	11	12

1. Код линейки насоса:

- TG = Top Gear

2. Код серии насоса:

- MAG = насос с приводом через магнитную муфту с постоянными магнитами.

3. Объём жидкости, перемещаемый насосом за 100 оборотов, (в литрах) и номинальный диаметр патрубков насоса (в мм).

4. Материал проточной части насоса и тип соединения патрубков насоса с всасывающим и нагнетательным трубопроводами:

- G2 – чугун, фланцевое соединение (PN 16) в соответствии с DIN 2533;
- G3 – чугун, фланцевое соединение (PN 20) в соответствии с ANSI B 16,5 – 150 lbs;
- R2 – нержавеющая сталь, фланцевое соединение (PN 25/ PN 40) в соответствии с ISO 7005;
- R3 – нержавеющая сталь, фланцевое соединение (PN 20) в соответствии с ANSI B 16,5 – 150 lbs;
- R4 – нержавеющая сталь, фланцевое соединение (PN 50) в соответствии с ANSI B 16,5 – 300 lbs;
- R5 – нержавеющая сталь, фланцевое соединение (PN 16) в соответствии с DIN 2533.

5. Тип рубашки обогрева передней крышки насоса:

- O – крышка насоса без рубашки обогрева;
- S – рубашка обогрева с резьбовыми соединениями в соответствии с ISO 228-1;
- T – рубашка обогрева в соответствии с DIN 4754 с фланцевыми соединениями.

6. Тип рубашки обогрева промежуточного корпуса насоса:

- OC – корпус без рубашки обогрева;
- SC – рубашка обогрева с резьбовыми соединениями в соответствии с ISO 228-1;
- TC – рубашка обогрева в соответствии с DIN 4754 с фланцевыми соединениями.

7. Материалы втулки ведомой шестерни и ведомой шестерни:

- SG – закаленная сталь - чугун;
- CG – графит - чугун;
- BG – бронза - чугун;
- HG – керамика - чугун;
- SS – закаленная сталь - углеродистая сталь;
- CS – графит - углеродистая сталь;
- BS – бронза - углеродистая сталь;
- HS – керамика - углеродистая сталь;
- US – вольфрамоникелевый твердый сплав - углеродистая сталь;
- BR – бронза - дуплексная нержавеющая сталь;
- CR – графит - дуплексная нержавеющая сталь;
- HR – керамика - дуплексная нержавеющая сталь;
- UR – вольфрамоникелевый твердый сплав - дуплексная нержавеющая сталь.

8. Материал оси ведомой шестерни:

- 2 – закаленная сталь;
- 5 – нитро-цементированная дуплексная нержавеющая сталь;
- 6 – дуплексная нержавеющая сталь с твердым покрытием из карбида вольфрама.

9. Материал втулки подшипникового узла ротора:

- C – графит;
- Q – карбид кремния.

10. Материал ведущей шестерни и вала ведущей шестерни:

- S5 – углеродистая сталь - углеродистая сталь;
- R5 – дуплексная нержавеющая сталь - дуплексная нержавеющая сталь.

11. Материал и длина постоянных магнитов:

- S04 – самарий-кобальт, 40 мм;
- S06 – самарий-кобальт, 60 мм;
- S08 – самарий-кобальт, 80 мм;
- S10 – самарий-кобальт, 100 мм;
- S12 – самарий-кобальт, 120 мм;
- N04 – неодим-железо-бор, 40 мм;
- N06 – неодим-железо-бор, 60 мм;
- N08 – неодим-железо-бор, 80 мм;
- N10 – неодим-железо-бор, 100 мм;
- N12 – неодим-железо-бор, 120 мм.

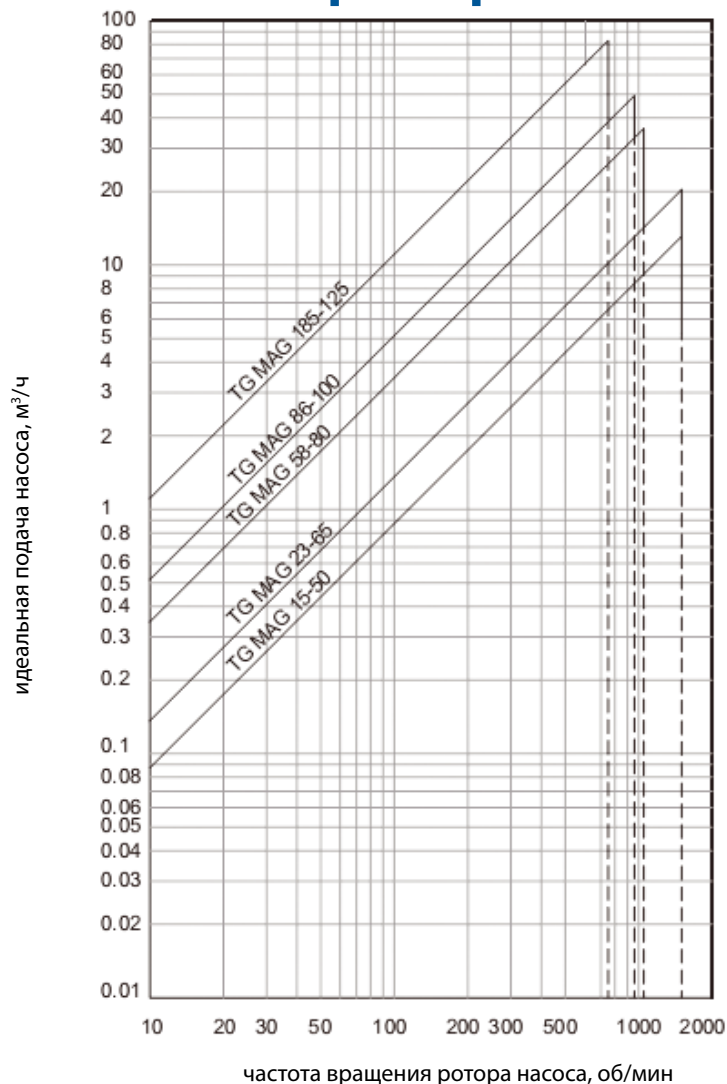
12. Материал уплотнительных колец:

- V – FPM (фторуглерод);
- X – другой необходимый заказчику материал уплотнительных колец.

13. Направление вращения (если смотреть на насос со стороны приводного вала):

- R – по часовой стрелке;
- L – против часовой стрелки.

Характеристики насосов серии Top Gear MAG



Особенности конструкции и преимущества насосов серии Top Gear MAG

-  **Насосы серии Top Gear MAG – герметичные шестеренные насосы с внутренним зацеплением**
 - наличие в конструкции насоса магнитной муфты обеспечивает абсолютную герметичность насоса, что особенно важно при перекачивании агрессивных, токсичных, взрывчатых и дорогих веществ.

-  **Уникальное техническое решение для обеспечения смазывания и охлаждения магнитной муфты и подшипников скольжения**
 - запатентованная уникальная конструкция встроенного в промежуточный корпус циркуляционного насоса, обеспечивающего принудительную рециркуляцию небольшого количества перекачиваемой жидкости от выхода к входу основного насоса через магнитную муфту. Данное техническое решение позволяет обеспечить гарантированное охлаждение и смазывание магнитной муфты и подшипников скольжения независимо от рабочего давления основного насоса и вязкости перекачиваемой жидкости и соответственно надежную работу насоса при перекачивании как маловязких, так и высоковязких жидкостей.

-  **Большой зазор между внутренним магнитом ротора и разделительным кожухом**
 - минимизация гидравлических потерь при перекачивании высоковязких жидкостей и соответственно низкое тепловыделение – высокая надежность насоса.

-  **Втулки подшипникового узла ротора из карбида кремния**
 - высокая износостойкость, возможность перекачивания маловязких жидкостей.

-  **Герметичный разделительный кожух из Hastelloy C4 между магнитами**
 - высокая химическая стойкость, низкие потери энергии на вихревые токи и соответственно высокий КПД и низкое тепловыделение – большой срок службы насоса.

-  **Система мониторинга технического состояния насоса**
 - возможность установки датчиков контроля температуры, давления и вибрации для мониторинга технического состояния насоса с целью проведения своевременного планово-предупредительного технического обслуживания и ремонта.

-  **Возможность комплектации насоса встроенным предохранительным клапаном, предназначенным для защиты от механического разрушения избыточным давлением насоса.**

-  **Возможность комплектации насоса рубашками обогрева.**

-  **Легкий доступ для контроля технического состояния, технического обслуживания и ремонта без отсоединения насоса от трубопроводной системы.**
 - модульная конструкция, состоящая из 4-х основных элементов: корпус насоса, передний вставной модуль, задний вставной модуль и верхний съёмный модуль.

-  **Полная взаимозаменяемость по размерам с насосами серии Top Gear H и подсерии Top Gear GM.**

Технические данные насосов серии Top Gear MAG

Типоразмер насоса	d, мм	Vs-100, л	n_{max} об/мин	Qth, м³/ч	ΔP , бар	P_{test} бар	δ , мм
TG MAG 15-50	50	14,5	1500	13,1	16	24	0,08
TG MAG 23-65	65	22,5	1500	20,3			
TG MAG 58-80	80	55,8	1050	35,2			0,12
TG MAG 86-100	100	84,2	960	48,5			
TG MAG 185-125	125	183,7	750	82,7			

d – номинальный внутренний диаметр патрубков насоса

Vs-100 – объём жидкости, перемещаемый насосом за 100 оборотов

n_{max} – максимально допустимая частота вращения приводного вала насоса

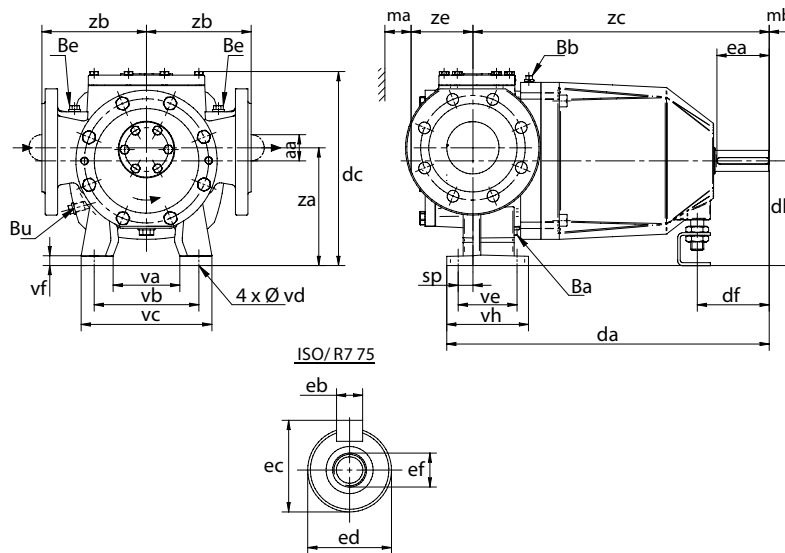
Qth – теоретическая подача насоса (без учёта обратного потока, при дифференциальном давлении 0 бар)

ΔP – максимально допустимое рабочее давление насоса

P_{test} – давление гидравлического испытания насоса

δ – максимально допустимый размер твердых частиц в перекачиваемой жидкости

Габаритные и присоединительные размеры насосов серии Top Gear MAG



TG MAG	15-50	23-65	58-80	86-100	185-125
aa	50	65	80	100	125
Ba	G 1/4	G 1/4	G 1/2	G 1/2	G 1/2
Bb	G 1/8	G 1/8	G 1/8	G 1/8	G 1/8
Be	G 1/4	G 1/4	G 1/4	G 1/4	G 1/4
Bu	G 1/4	G 1/4	G 1/4	G 1/4	G 1/4
da	389	400	493	526	633
db	112	112	160	160	200
dc	209	219	297	315	380
de	M16	M16	M20	M20	M20
df	86	86	110	110	140
ea	60	60	80	80	110
eb	8 h9	8 h9	10 h9	10 h9	14 h9
ec	31	31	35	40	51.5
ed	28 j6	28 j6	32 k6	37 k6	48 k6
ef	M10	M10	M12	M12	M16

TG MAG	15-50	23-65	58-80	86-100	185-125
ma	75	80	105	125	155
mb	125	125	150	160	190
sp	15	26	22.5	32	30.5
va	70	80	100	100	120
vb	120	130	160	160	200
vc	150	160	200	200	260
vd	12	12	14	14	18
ve	60	60	90	90	125
vf	14	14	17	17	22
vh	90	90	125	125	170
za	125	125	180	185	230
zb	125	125	160	180	200
zc	359	359	453	476	580
ze	68	80	94	109	132

Продуктовая линейка

Мембранные пневматические насосы и аксессуары

NEW



Мембранные насосы с электроприводом



PE & PTFE насосы



Насосы металлической серии



Фармацевтические насосы



Санитарные насосы



Интеллектуальные насосы TC



Порошковые насосы



Насосы для фильтр-прессов TF

NEW



Насосы для фильтр-прессов Steinle



Асептические насосы

Перистальтические насосы



Активные демпферы пульсаций



Системы и аксессуары



Тележки



Насосы PT



Насосы PTL

Центробежные насосы, фильтрующие установки и аксессуары

NEW



Центробежные насосы CTX



Центробежные насосы CTI и CTN



Самовсасывающие центробежные насосы CTS



Вертикальные центробежные насосы CTV



Пластиковые центробежные насосы CTP



Центробежные насосы CTM с магнитным приводом



Тележки



Фильтрующие установки FT

Казахстан

Центральный офис:

050062, улица Кабдолова, 16, корпус №1, офис 306

Тел.: +7 727 334 11 25

+7 727 327 83 47

E-mail: sales@tapflo.kz

ТАПФЛО ТОО является частью международной шведской группы компаний Tapflo

Товары и услуги Tapflo доступны по всему миру.

Tapflo представлена своими собственными компаниями, которые входят в Tapflo Group и тщательно подобранной дистрибьюторской сетью, обеспечивающими высочайшее качество услуг Tapflo для удобства наших клиентов.

АВСТРАЛИЯ | АВСТРИЯ | АЗЕРБАЙДЖАН | БАХРЕЙН | БЕЛАРУСЬ | БЕЛЬГИЯ | БОСНИЯ | БОЛГАРИЯ | БРАЗИЛИЯ | ВЕЛИКОБРИТАНИЯ | ВЕНГРИЯ | ВЬЕТНАМ | ГЕРМАНИЯ | ГОНКОНГ | ГРЕЦИЯ | ГРУЗИЯ | ДАНИЯ | ЕГИПЕТ | ИЗРАИЛЬ | ИНДИЯ | ИНДОНЕЗИЯ | ИОРДАНИЯ | ИРЛАНДИЯ | ИСПАНИЯ | ИТАЛИЯ | ИСЛАНДИЯ | КАЗАХСТАН | КАНАДА | КАТАР | КИТАЙ | КОЛУМБИЯ | КУВЕЙТ | ЛАТВИЯ | ЛИВИЯ | ЛИТВА | МАКЕДОНИЯ | МАЛАЙЗИЯ | МАРОККО | МЕКСИКА | НИДЕРЛАНДЫ | НОВАЯ ЗЕЛАНДИЯ | НОРВЕГИЯ | ОАЭ | ПОЛЬША | ПОРТУГАЛИЯ | РОССИЯ | РУМЫНИЯ | САУДОВСКАЯ АРАВИЯ | СЕРБИЯ | СИНГАПУР | СЛОВАКИЯ | СЛОВЕНИЯ | США | ТАЙВАНЬ | ТАИЛАНД | ТУРЦИЯ | УЗБЕКИСТАН | УКРАИНА | ФИЛИППИНЫ | ФИНЛЯНДИЯ | ФРАНЦИЯ | ХОРВАТИЯ | ЧЕРНОГОРИЯ | ЧЕХИЯ | ЧИЛИ | ШВЕЦИЯ | ШВЕЙЦАРИЯ | ЮАР | ЮЖНАЯ КОРЕЯ | ЭКВАДОР | ЭСТОНИЯ | ЯПОНИЯ

Алматинская обл.,
Жамбылская обл.,
Южно-Казахстанская обл.,
Кызылординская обл.
Тел.: +7 701 515 56 91
e-mail: almaty@tapflo.kz

Мангыстауская обл.,
Актюбинская обл.
Тел.: +7 701 053 17 58
e-mail: aktau@tapflo.kz

Акмолинская обл.,
Карагандинская обл.,
Костанайская обл.,
Северо-Казахстанская обл.,
Восточно-Казахстанская обл.,
Павлодарская обл.
Тел.: +7 702 808 11 51
e-mail: karaganda@tapflo.kz

Атырауская обл.,
Западно-Казахстанская обл.
Тел.: +7 701 515 56 92
e-mail: atyrau@tapflo.kz

Пищевое оборудование
APV – Tapflo:
Тел.: +7 701 054 35 71
e-mail: food@tapflo.kz

